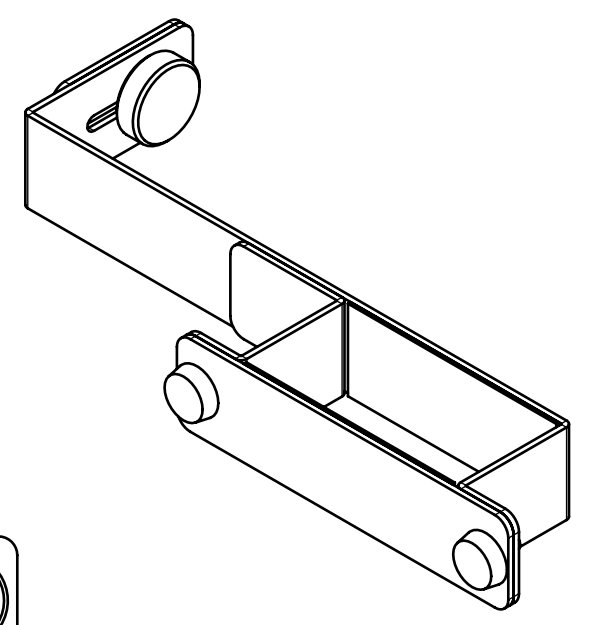
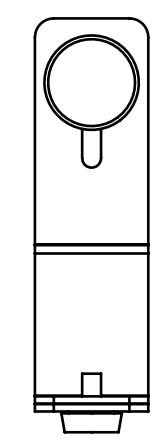
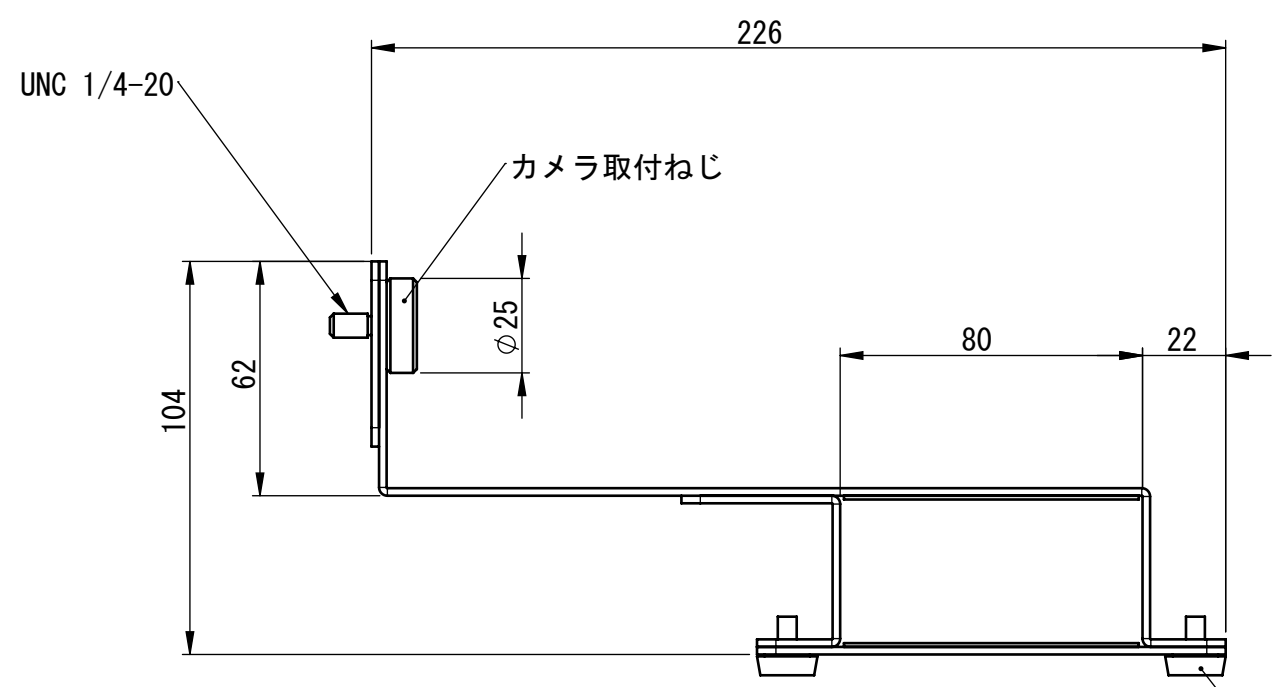
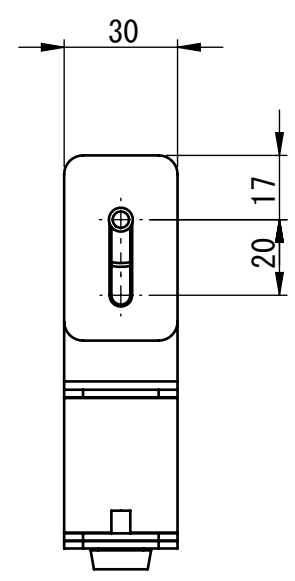


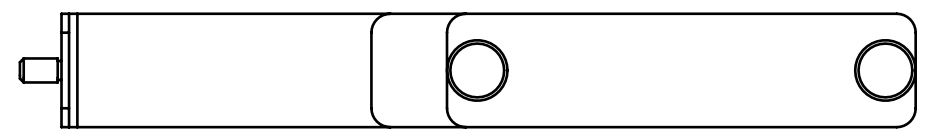
リビジョン				
ゾーン	リビジョン	表記	日付	承認
	0	新規作成	09/08/03	佐藤

D  
C  
B  
A

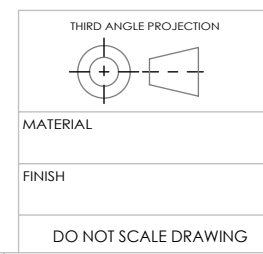
D  
C  
B  
A



カメラスタンド取付ねじ



材料 : SPCC t = 2  
処理 : 塗装



	NAME	DATE	ALPHATEC		
DRAWN	佐藤	09/08/03	TITLE: カメラスタンド AZ601-CS-B		
CHECKED	佐藤	09/08/03			
ENG APPR.					
MFG APPR.					
Q.A.					
COMMENTS:			SIZE	DWG. NO.	REV
			A4	AZ601-CS01	0
			SCALE: 1:2		SHEET 1 OF 1

8 7 6 5 4 3 2 1

8 7 6 5 4 3 2 1