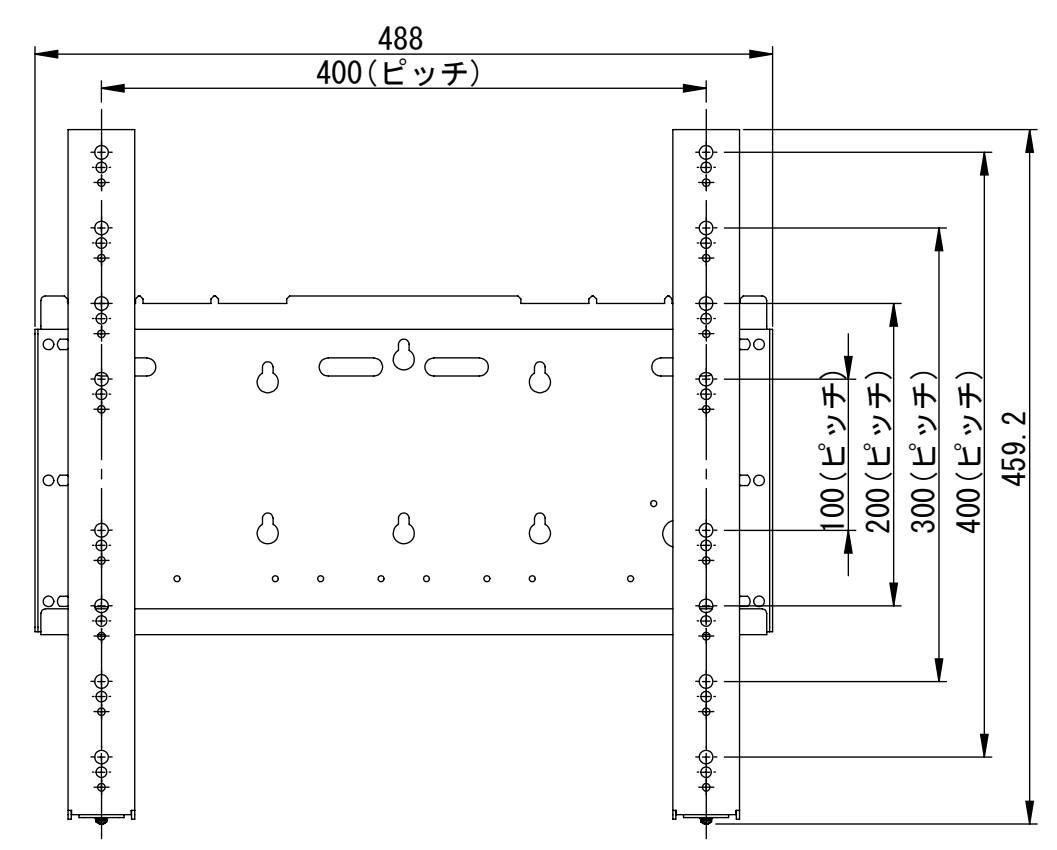
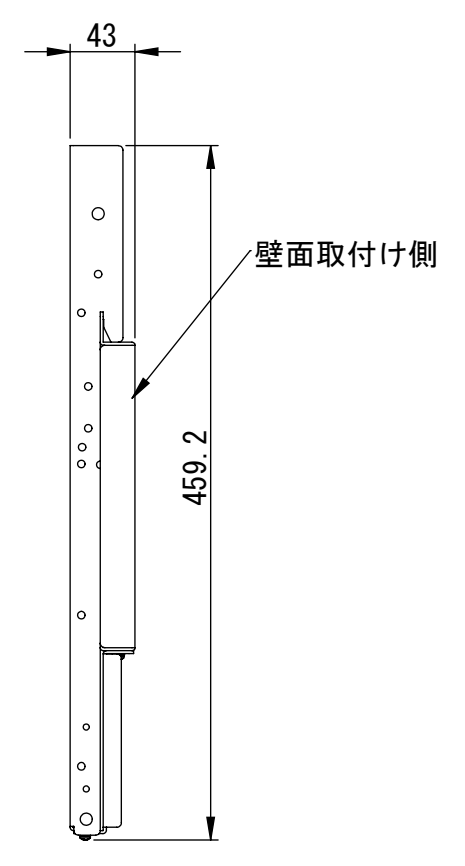


リビジョン				
ゾーン	リビジョン	注記	日付	承認
	0	新規作成	09.02.04	



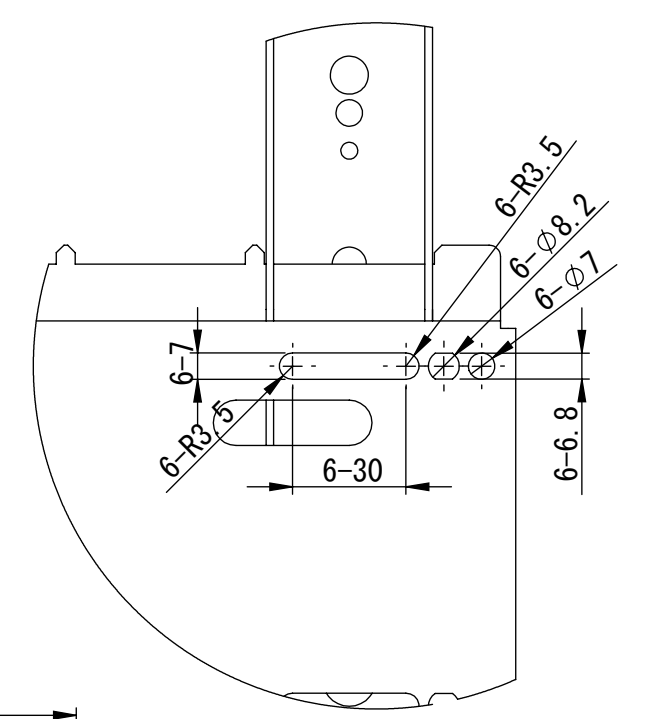
400mmピッチレイアウト



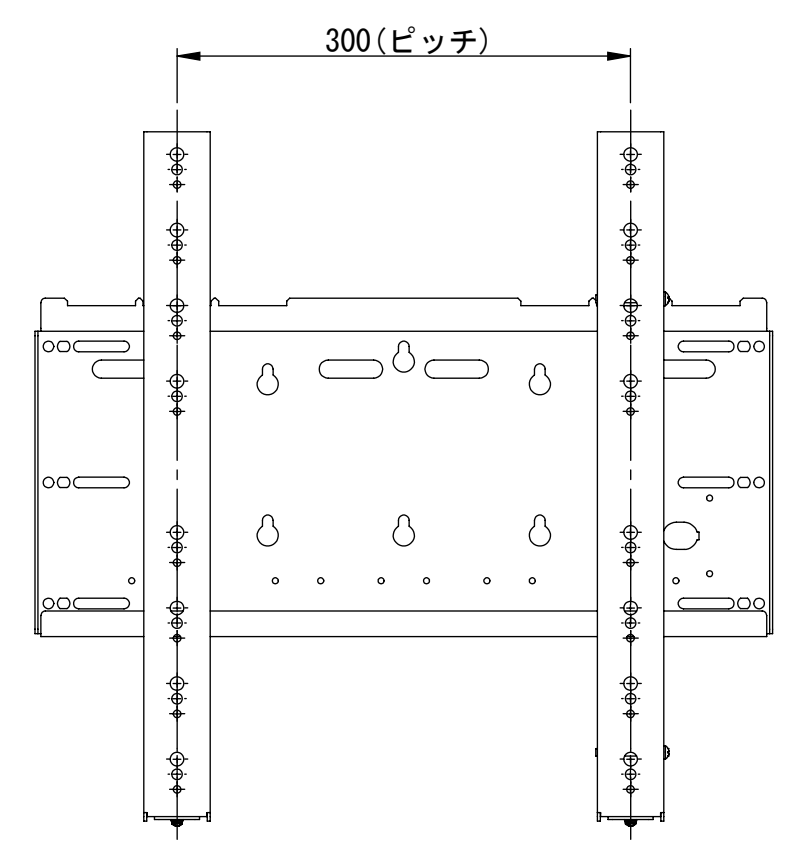
仕様

テレビ重量適用範囲-----MAX 45Kg

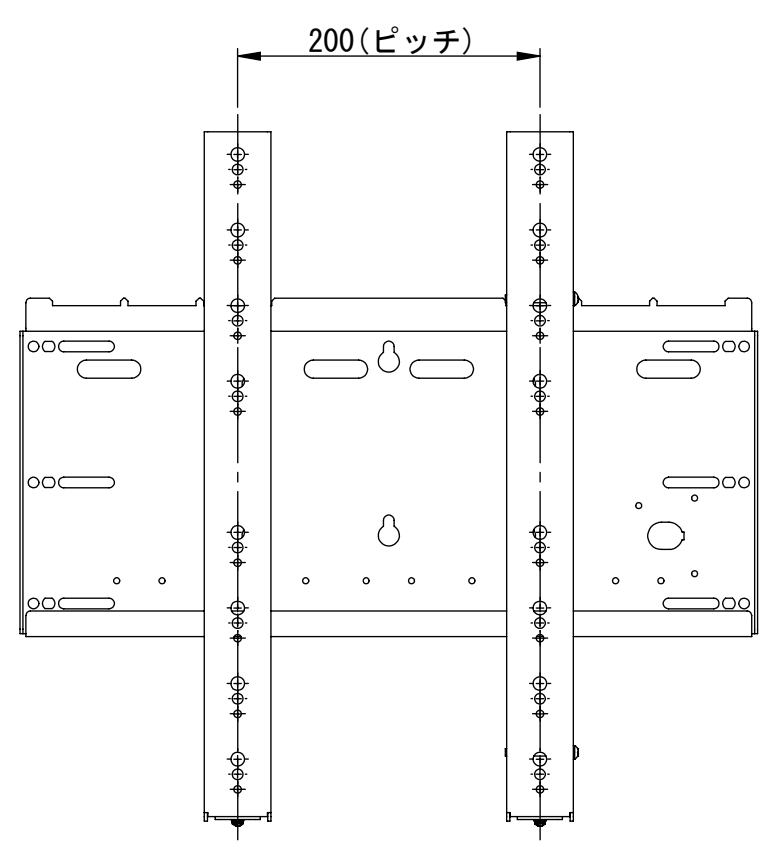
テレビ取付け穴ピッチ---200X100. 200X200. 200X300. 200X400
 300X100. 300X200. 300X300. 300X400
 400X100. 400X200. 400X300. 400X400



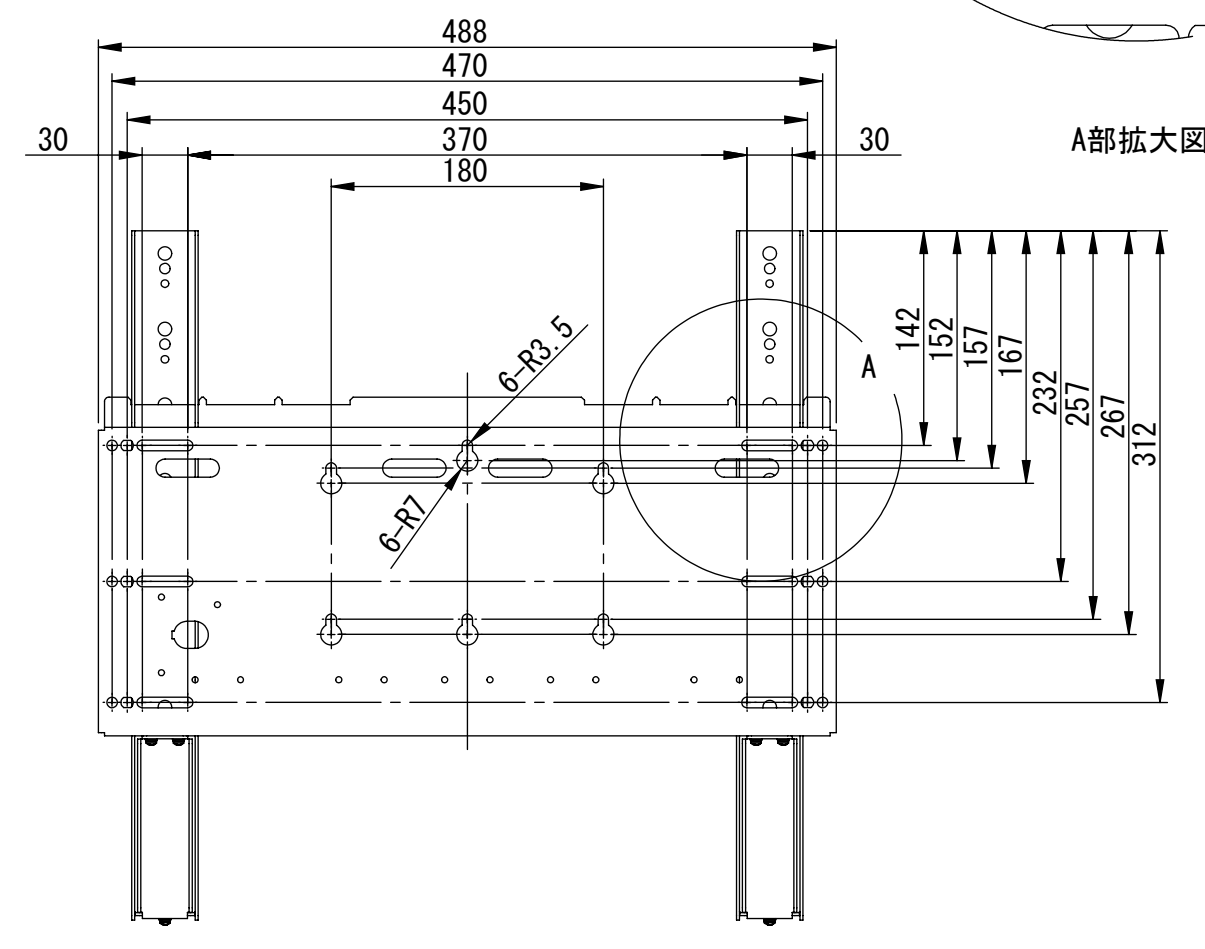
A部拡大図



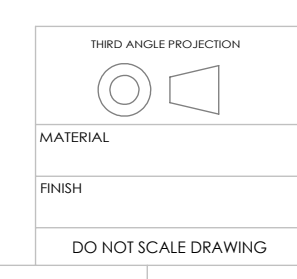
300mmピッチレイアウト



200mmピッチレイアウト



本体取付けレイアウト



DRAWN	NAME	DATE	ALPHATEC	
CHECKED	金子	09.02.04	TITLE:	
ENG APPR.			ATC01RX	
MFG APPR.			固定式壁掛け金具	
Q.A.			SIZE	DWG. NO.
COMMENTS:			A2	ATC01RX-A01A
			REV	0
			1 : 1	SHEET 1 OF 1