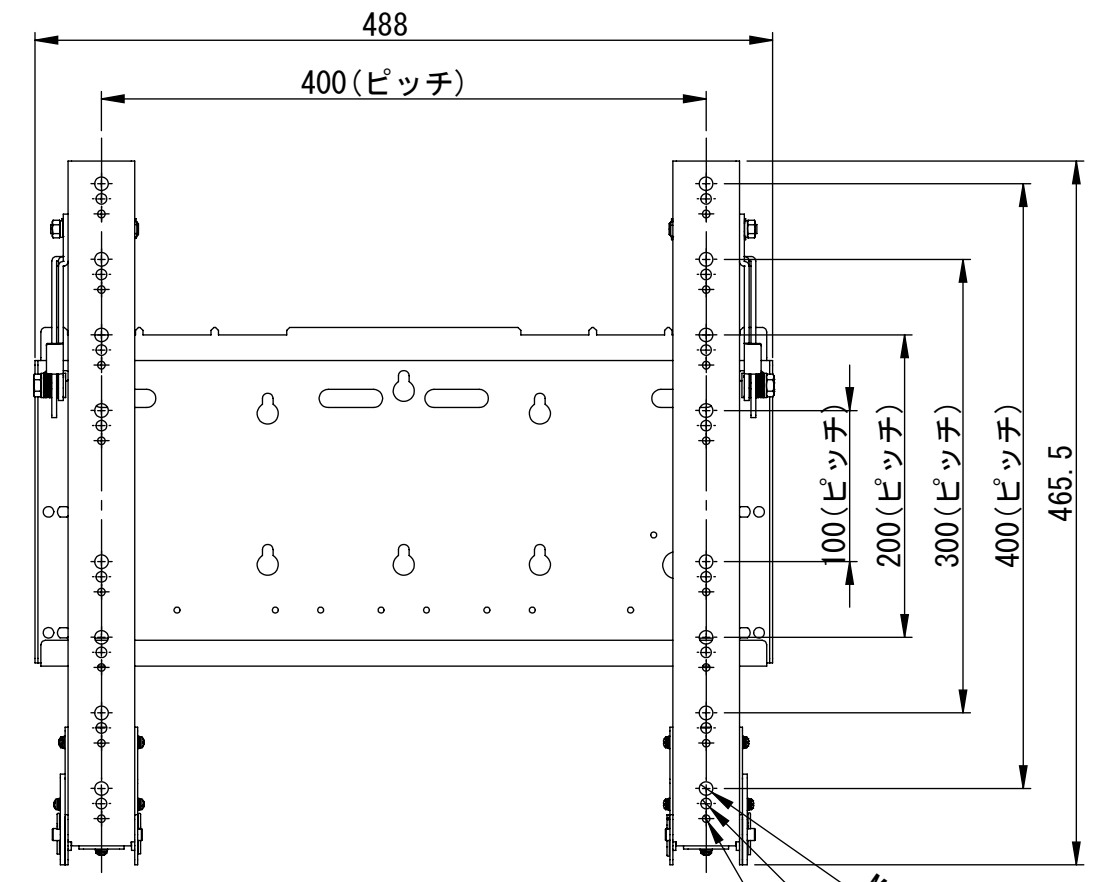
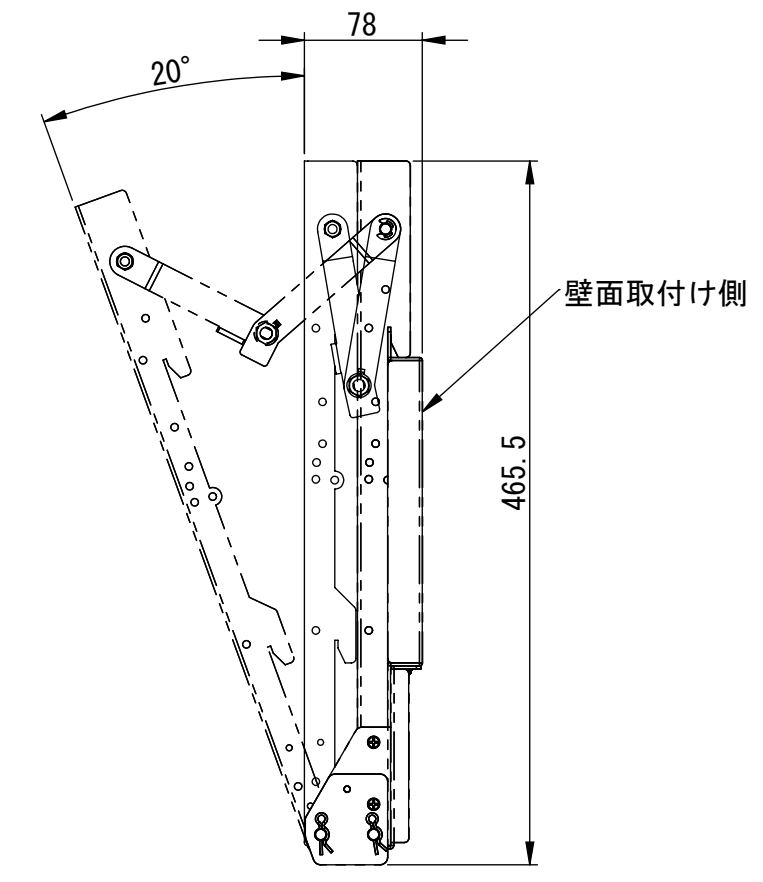


リビジョン				
ゾーン	リビジョン	注記	日付	承認
	0	新規作成	09.02.04	



400mmピッチレイアウト

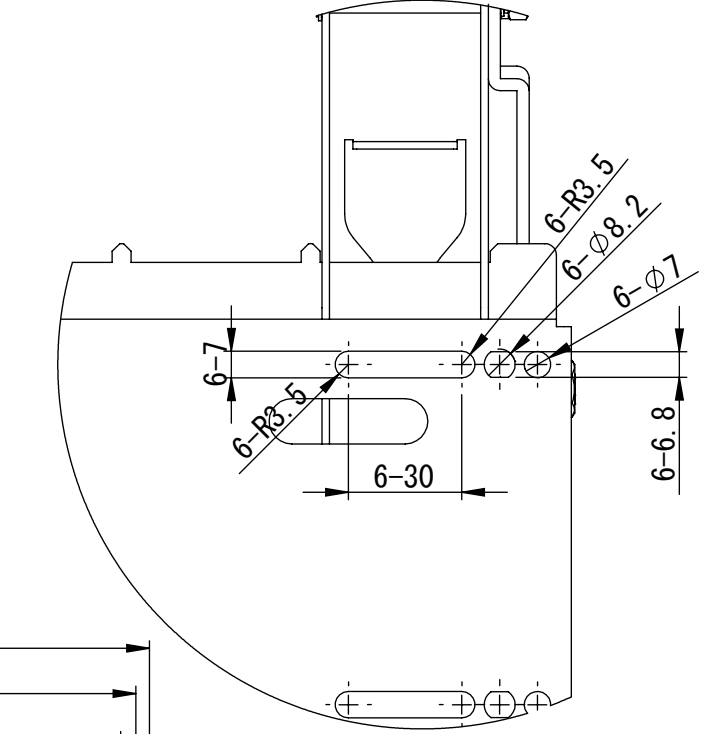


仕様

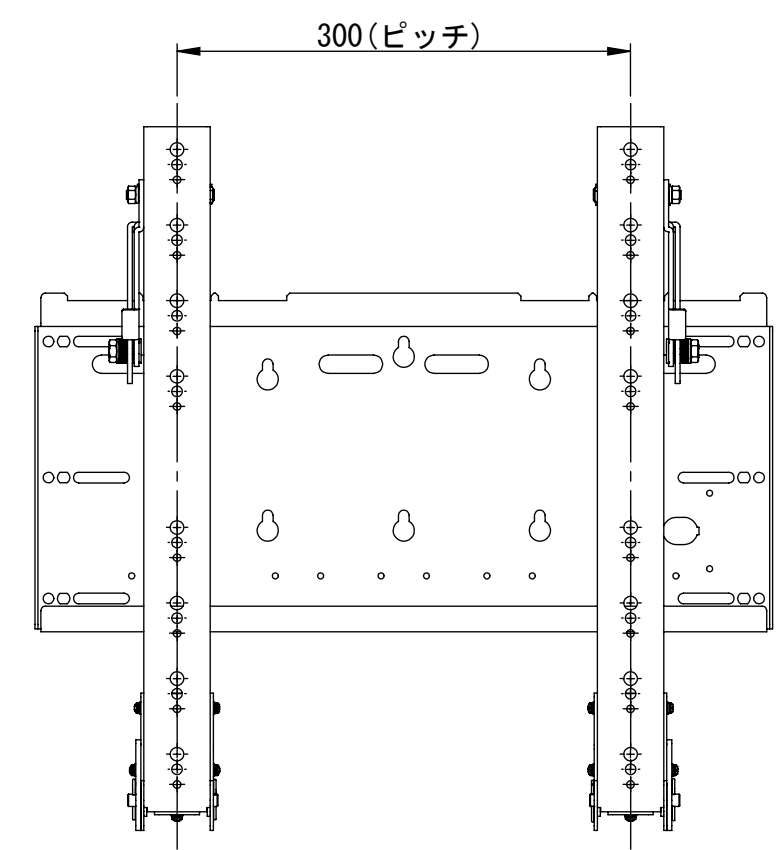
テレビ重量適用範囲-----MAX 45Kg

チルト傾斜角度-----MAX 20°

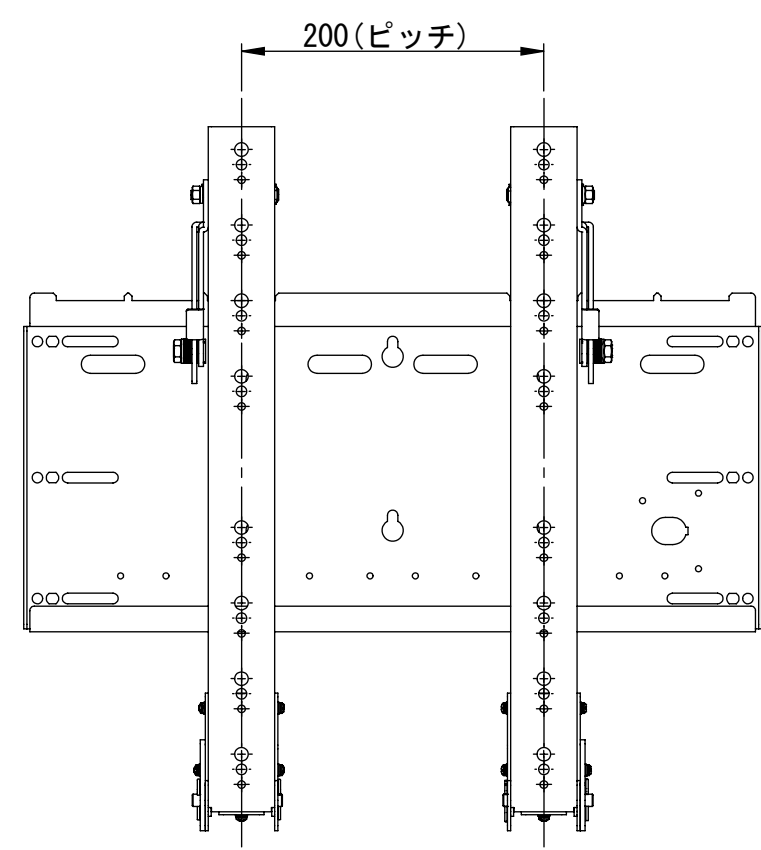
テレビ取付け穴ピッチ-----200X100. 200X200. 200X300. 200X400
 300X100. 300X200. 300X300. 300X400
 400X100. 400X200. 400X300. 400X400



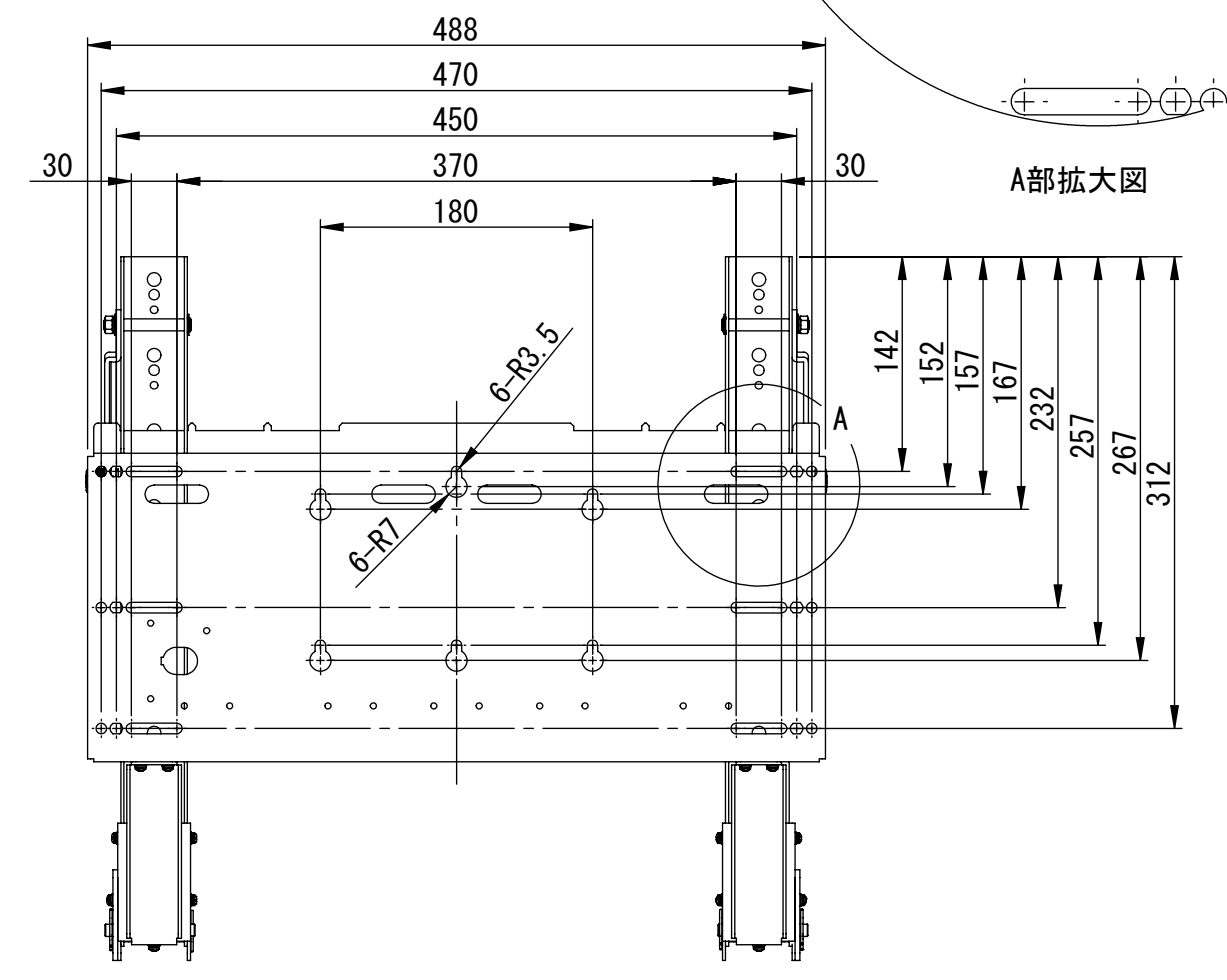
A部拡大図



300mmピッチレイアウト



200mmピッチレイアウト



本体取付けレイアウト

THIRD ANGLE PROJECTION MATERIAL FINISH DO NOT SCALE DRAWING	DRAWN 金子 09.02.04 CHECKED ENG APPR. MFG APPR. Q.A. COMMENTS:	ALPHATEC TITLE: ATC01 チルト傾斜機能付き壁掛け金具	SIZE DWG. NO. REV A2 ATC01-A01A 0
	1 : 1		SHEET 1 OF 1