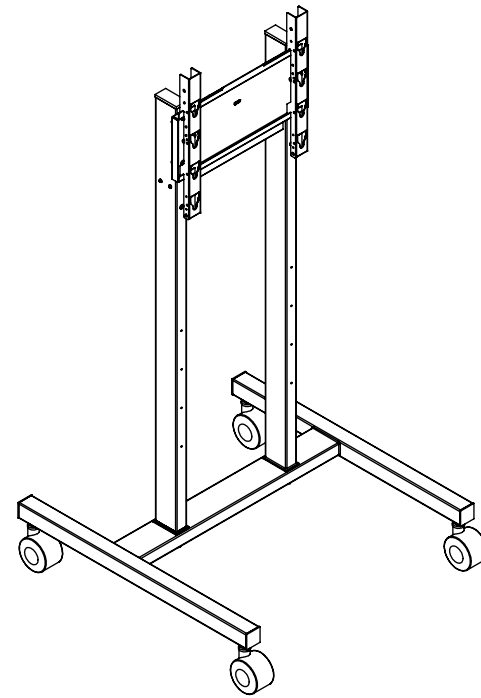


# 薄型テレビ用フロアスタンド

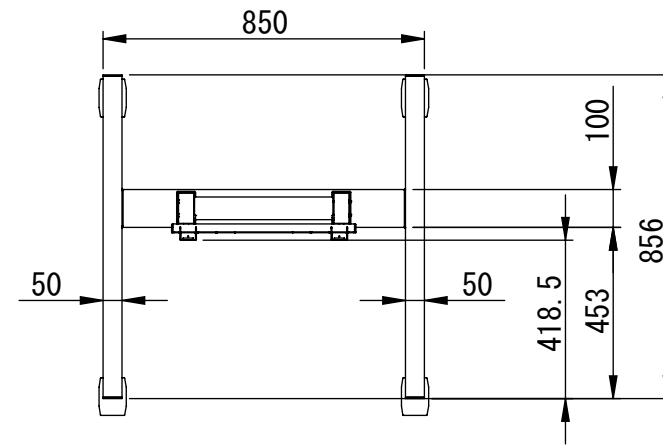
AZ-601 (B・W)-PAF04RX

## 仕様

テレビ取付け穴ピッチ --- 200X100. 200X200. 200X300  
400X100. 400X200. 400X300



スタンダード



| 付属品                          |                                     |                        |
|------------------------------|-------------------------------------|------------------------|
| <br>皿型歯付ワッシャー<br>M6. M8用各4個  | <br>六角棒レンチ<br>#4. #5各1本             | <br>M5×45 ナベ<br>2本     |
| <br>絶縁スペーサ<br>M6. M8用<br>各4個 | <br>六角穴付皿ボルト<br>M6×22. M8×30<br>各4本 | <br>M4X6 ナベ3点セムス<br>6本 |

