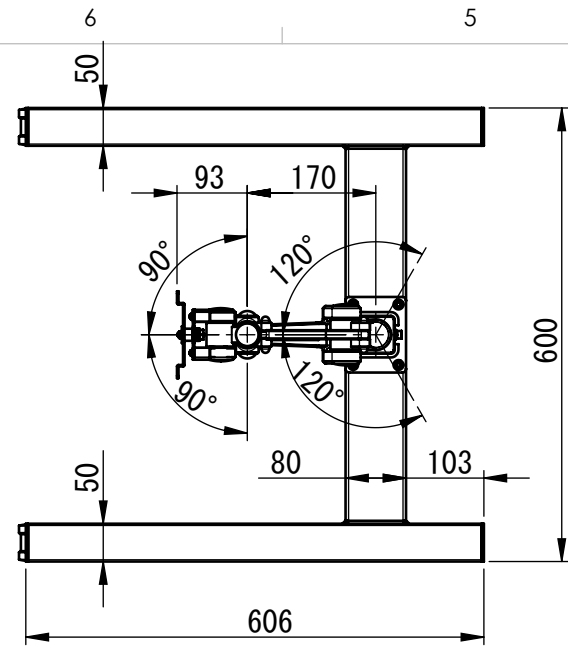
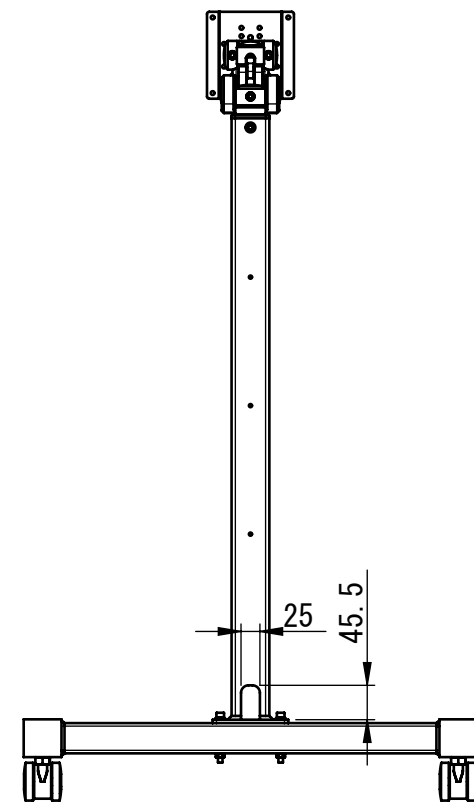
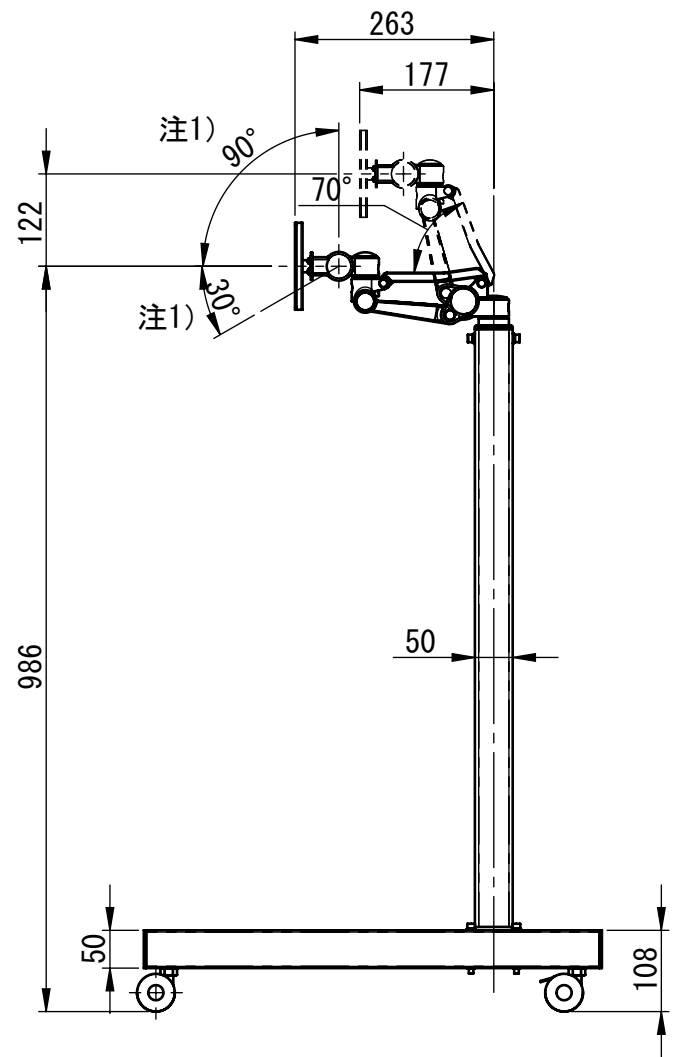
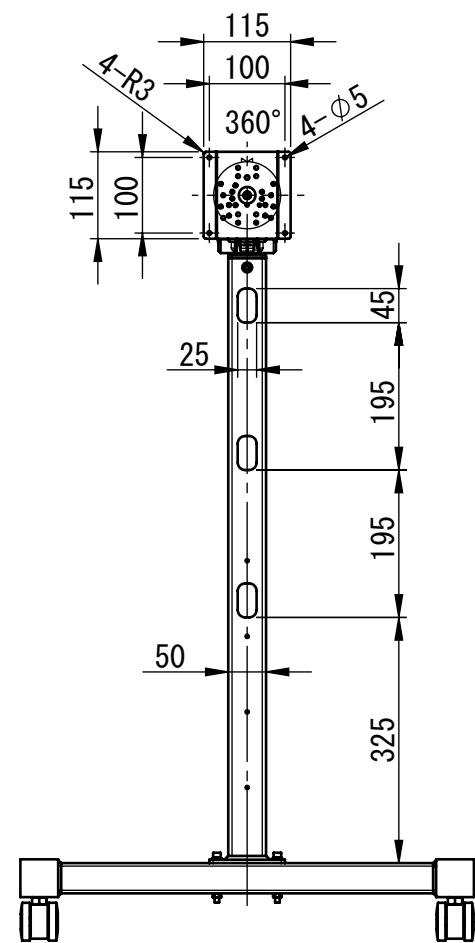


D

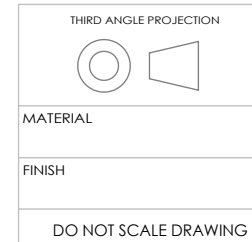
C

B

A



注1)チルト角度範囲は推奨使用範囲でありストッパーの規制はありません。



	NAME	DATE	ALPHATEC		
DRAWN			TITLE:		
CHECKED			AZ-702LG-9AR		
ENG APPR.			SIZE	DWG. NO.	REV
MFG APPR.			A3		
Q.A.			SCALE: 1:20		
COMMENTS:			SHEET 2 OF 3		