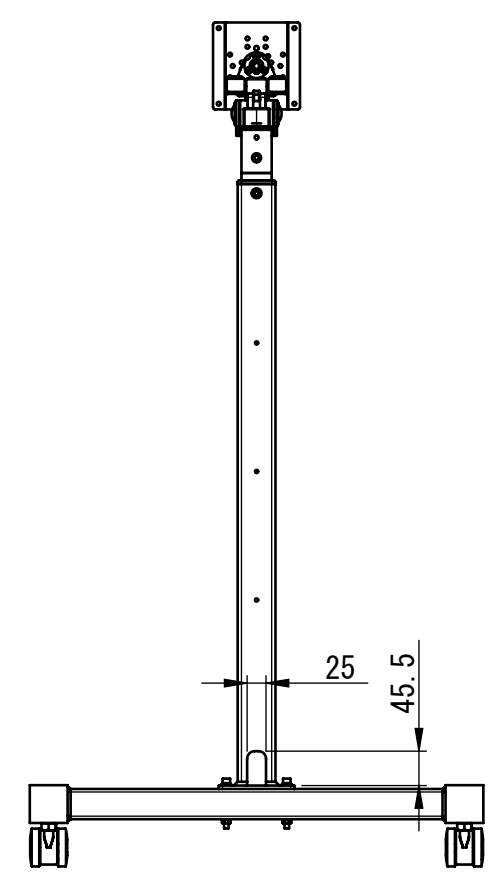
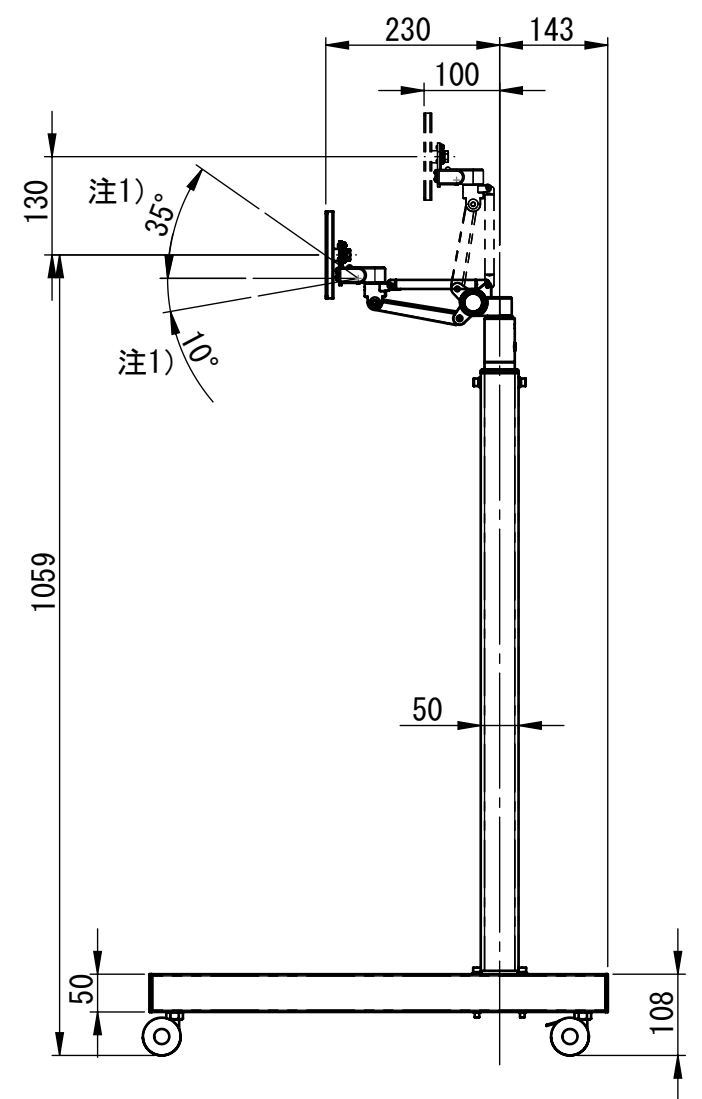
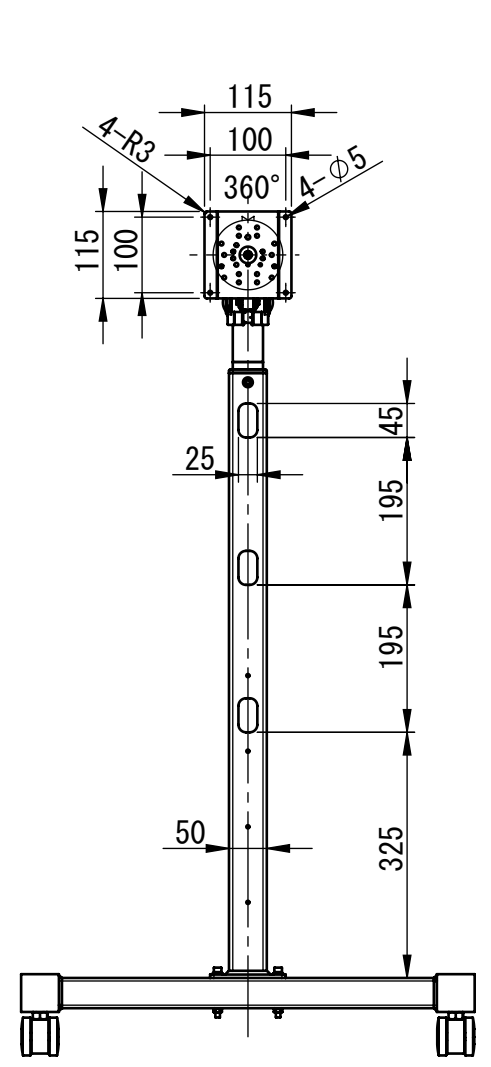
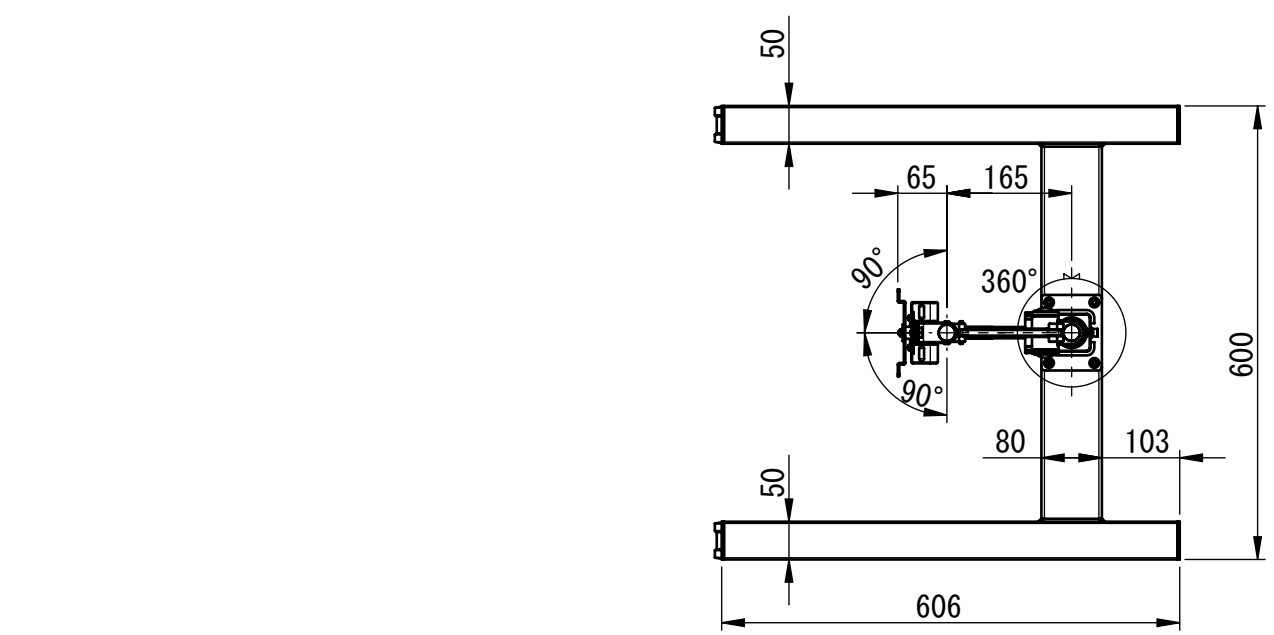


8 7 6 5 4 3 2 1

D
C
B
A

D
C
B
A



注1)チルト角度範囲は推奨使用範囲でありストッパーの規制はありません。

THIRD ANGLE PROJECTION

MATERIAL

FINISH

DO NOT SCALE DRAWING

	NAME	DATE	ALPHATEC		
DRAWN			TITLE:		
CHECKED			AZ-702LG-4A		
ENG APPR.			SIZE	DWG. NO.	REV
MFG APPR.			A3		
Q.A.			SCALE: 1:20		SHEET 2 OF 3
COMMENTS:					

8 7 6 5 4 3 2 1