

8

7

6

5

4

3

2

1

D

D

C

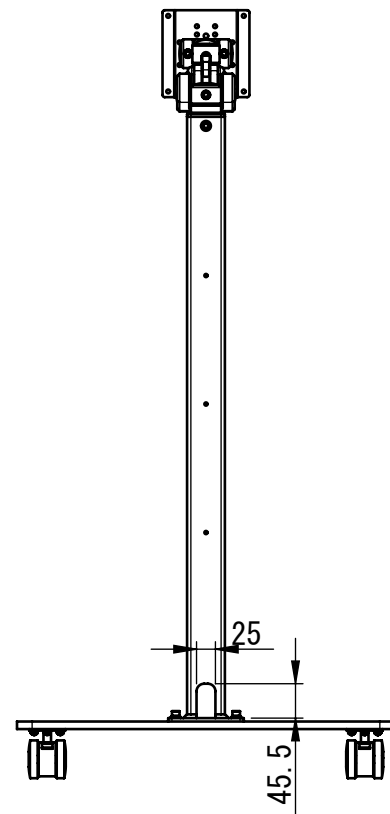
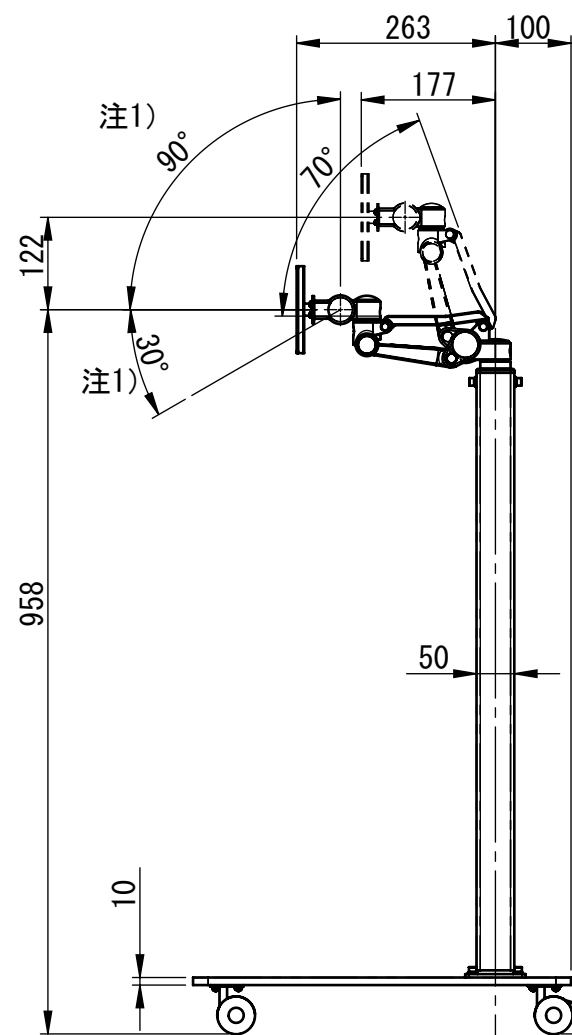
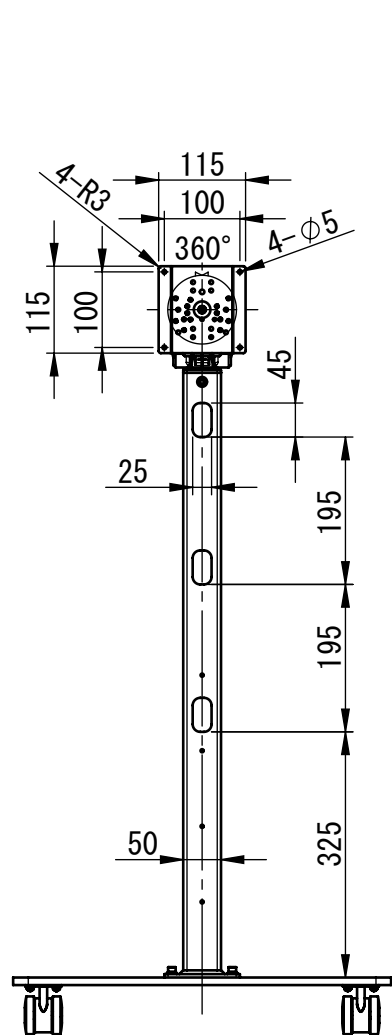
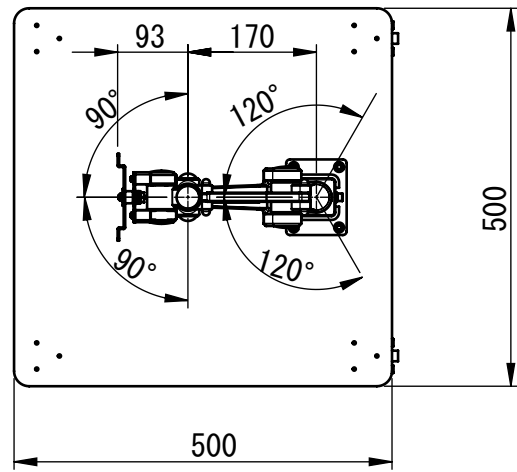
C

B

B

A

A



注1)チルト角度範囲は推奨使用範囲でありストッパーの規制はありません。

THIRD ANGLE PROJECTION

MATERIAL

FINISH

DO NOT SCALE DRAWING

	NAME	DATE	ALPHATEC		
DRAWN			TITLE:		
CHECKED			AZ-701LG-9AR		
ENG APPR.			SIZE	DWG. NO.	REV
MFG APPR.			A3		
Q.A.			SCALE: 1:20		
COMMENTS:			SHEET 2 OF 3		

8

7

6

5

4

3

2

1