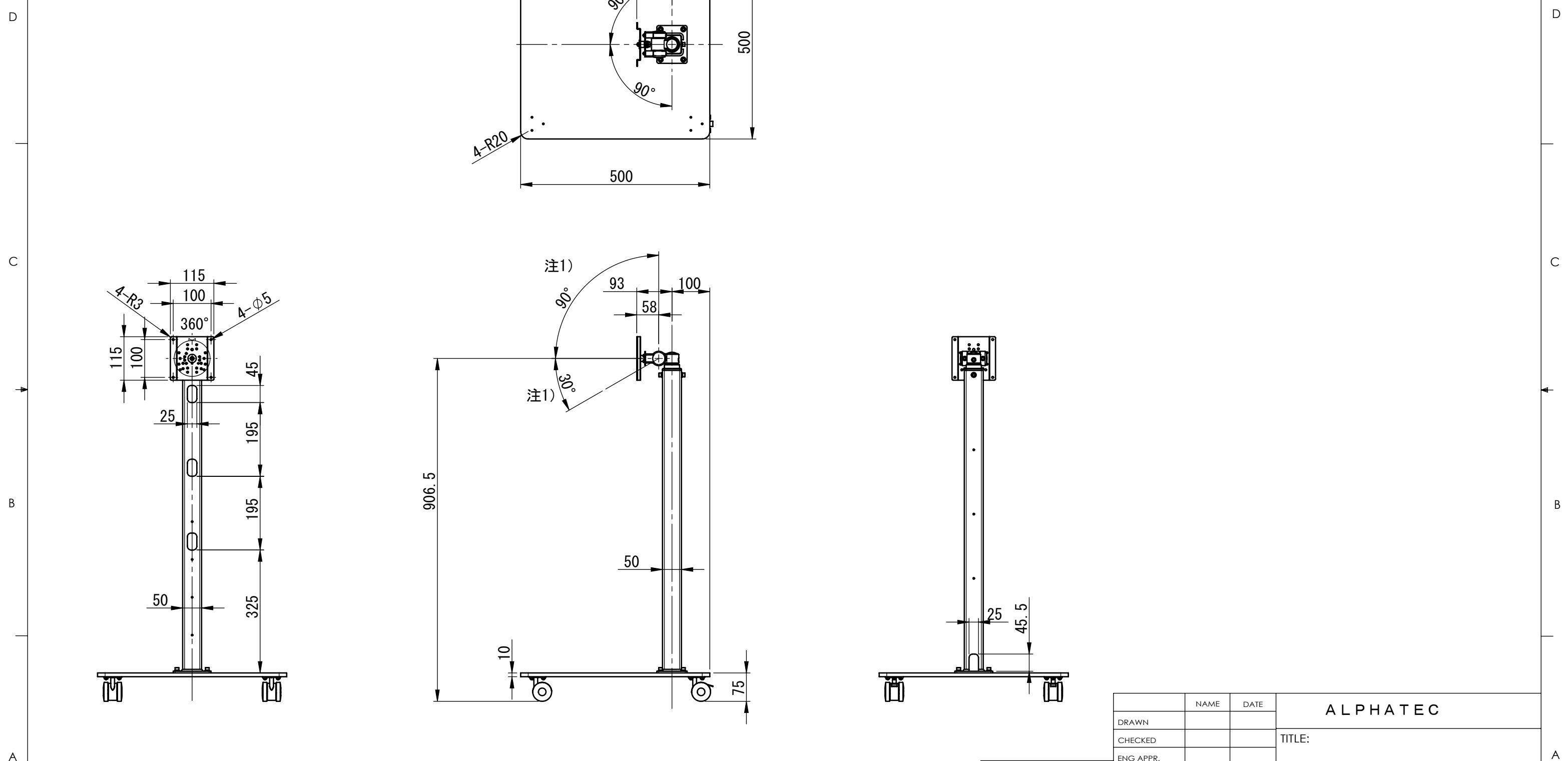


8 7 6 5 4 3 2 1



注1)チルト角度範囲は推奨使用範囲でありストッパーの規制はありません。

THIRD ANGLE PROJECTION

MATERIAL

FINISH

DO NOT SCALE DRAWING

	NAME	DATE	ALPHATEC		
DRAWN			TITLE: AZ-701LG-9MP		
CHECKED					
ENG APPR.					
MFG APPR.					
Q.A.			SIZE	DWG. NO.	REV
COMMENTS:			A3		
			SCALE: 1:10		SHEET 1 OF 1

8 7 6 5 4 3 2 1