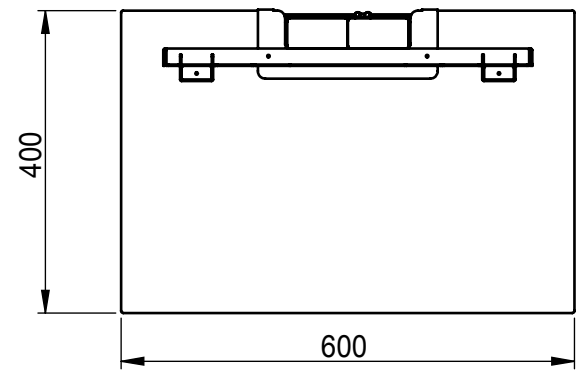


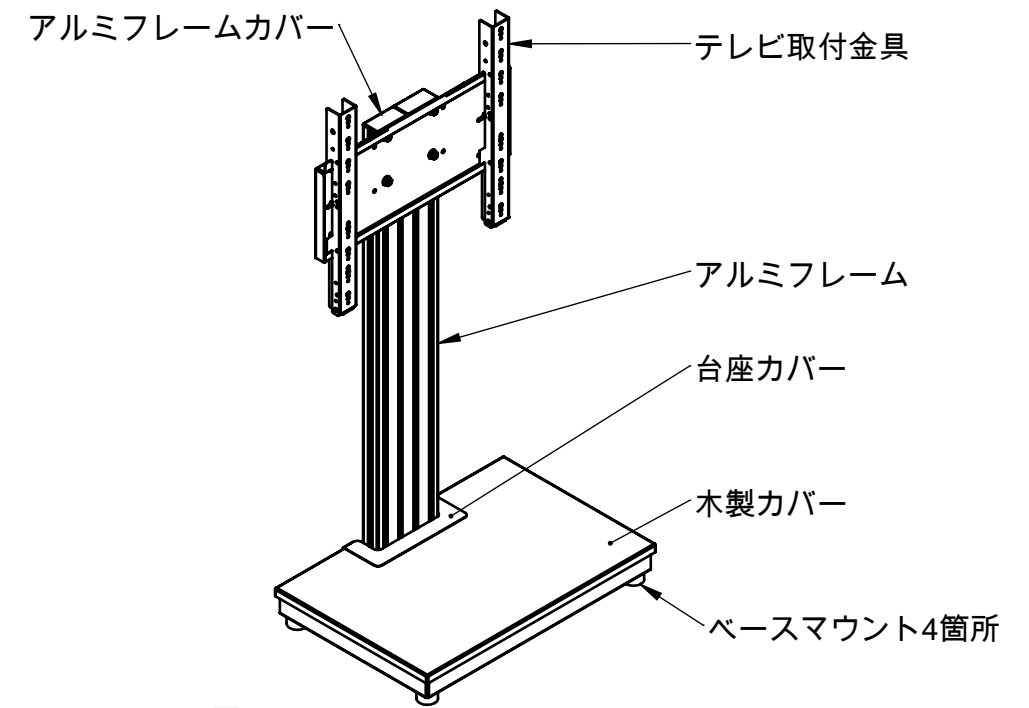
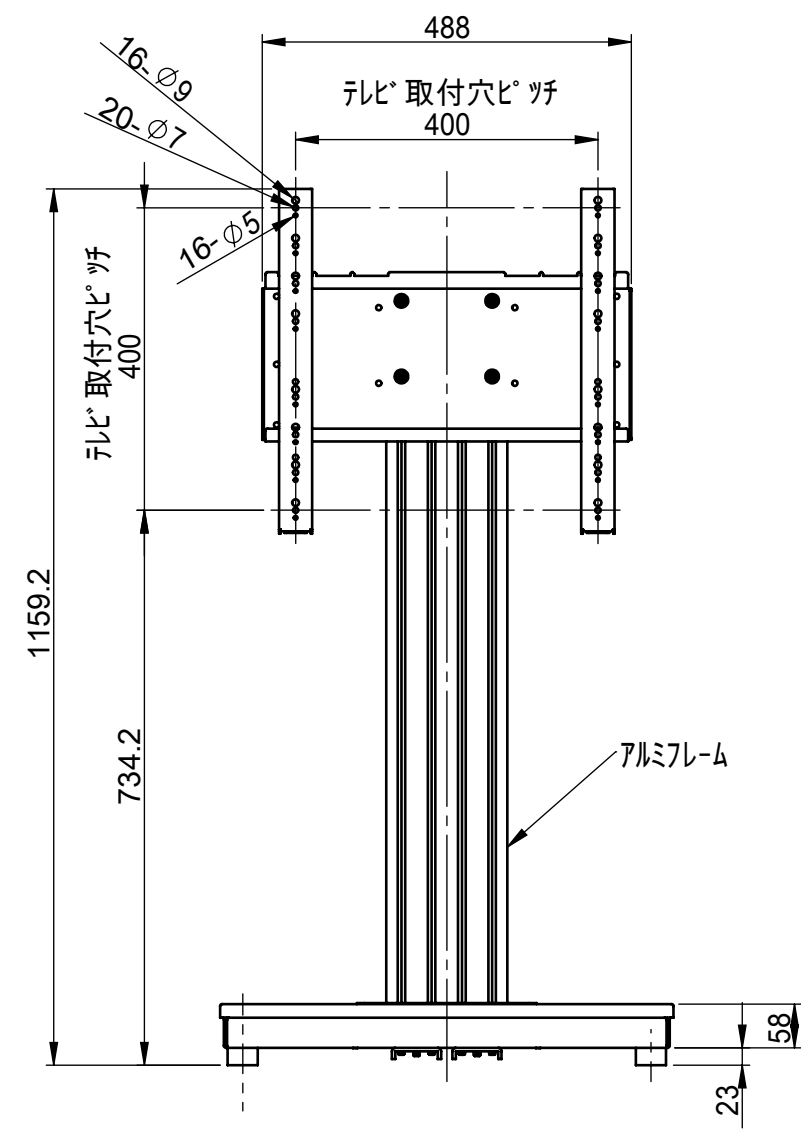
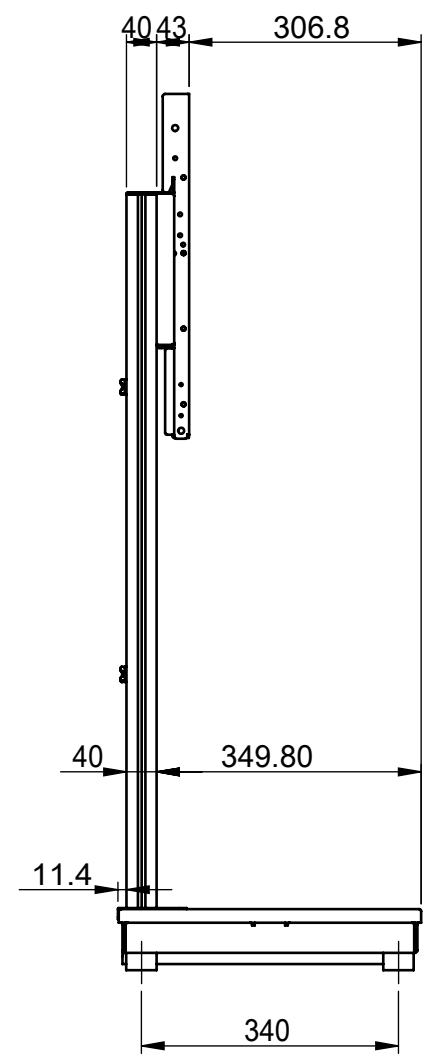
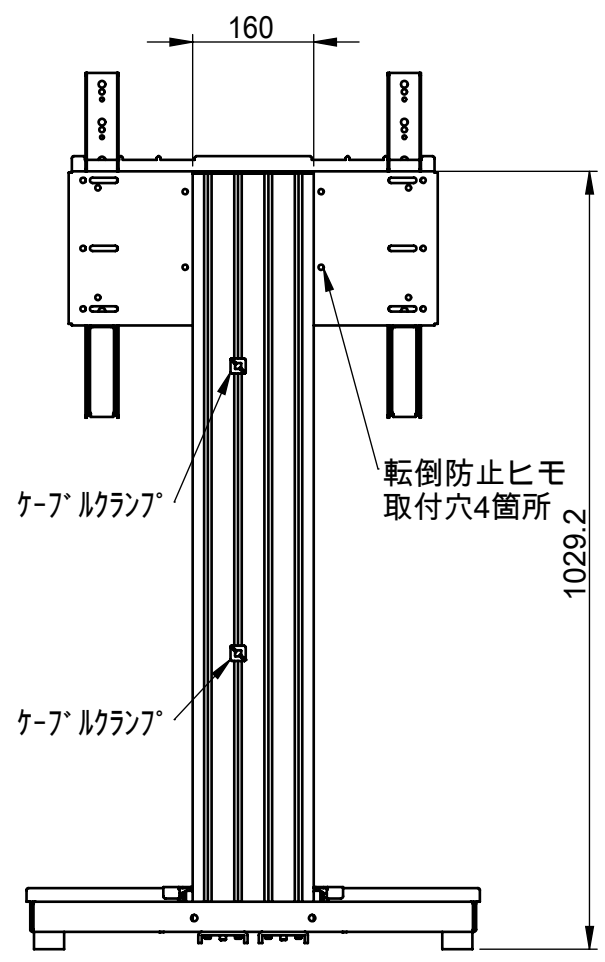
リビジョン				
バージョン	リビジョン	注記	日付	承認
	0	新規作成	13.7.2	



仕様
 本体重量：37kg
 テレビ搭載重量：45kg
 材質：図(1)参照
 テレビ取付け穴ピッチ---200X100.200X200.200X300.200X400
 300X100.300X200.300X300.300X400
 400X100.400X200.400X300.400X400

D
C
B
A

D
C
B
A



図：(1)

DRAWN		NAME	DATE	ALPHATEC		
CHECKED		峰	13.7.2	TITLE:		
ENG APPR.				AZ-501-ATC01RX仕様書		
MFG APPR.				SIZE	DWG. NO.	REV
Q.A.				A3	AZ-501-ATC-B-A01A	0
COMMENTS:				SCALE: 1:1		SHEET 1 OF 1

8 7 6 5 4 3 2 1

8 7 6 5 4 3 2 1