

液晶ディスプレイアーム 取扱説明書

型名 PS-5CXP/5CX2P/5CX3P

目 次

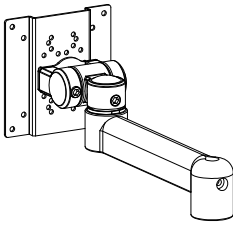
| | |
|---------------|---|
| 商品構成 | 1 |
| 安全にお使いいただくために | 2 |
| ブラケットの取付け方 | 3 |
| 製品仕様 | 9 |

ALPHATEC

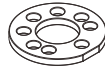
商品構成

PS-5CXP

アーム本体



スペーサー 1個



平行ピン



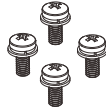
六角棒スパナ
1本



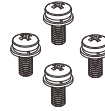
アーム固定用ねじ
M6×15 1個



ディスプレイ取付ねじ
M4×10 4個



ディスプレイ取付ねじ
M4×12 4個

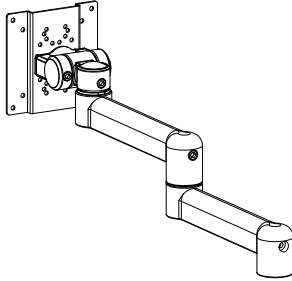


ワッシャー
1個

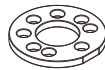


PS-5CX2P

アーム本体



スペーサー 1個



平行ピン



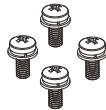
六角棒スパナ
1本



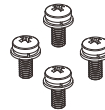
アーム固定用ねじ
M6×15 1個



ディスプレイ取付ねじ
M4×10 4個



ディスプレイ取付ねじ
M4×12 4個

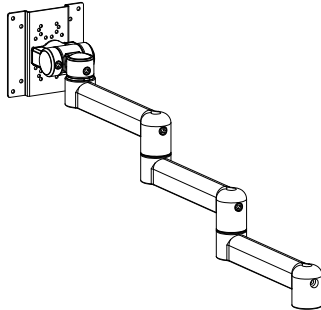


ワッシャー
1個

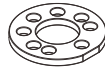


PS-5CX3P

アーム本体



スペーサー 1個



平行ピン



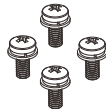
六角棒スパナ
1本



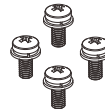
アーム固定用ねじ
M6×15 1個



ディスプレイ取付ねじ
M4×10 4個



ディスプレイ取付ねじ
M4×12 4個



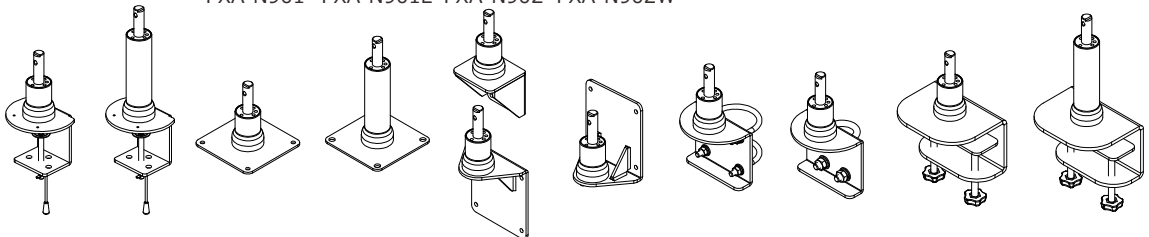
ワッシャー
1個



取付ブラケット

*お客様が選択された取付ブラケットが入っているかご確認ください。
アーム単体でお買い上げのお客様は取付ブラケットは添付されません。

PXA-900 PXA-900L PXA-901 PXA-901L PXA-902 PXA-902W PXA-903 PXA-904 PXA-900W PXA-900WL
PXA-N901 PXA-N901L PXA-N902 PXA-N902W



安全にお使いいただくために

- この製品は厳重な品質管理と検査を経て出荷しておりますが、万一故障または不具合がありましたら、お買い上げの販売店にご連絡下さい。
- お客様または第三者がこの製品の使用誤り、使用中に生じた故障、その他不具合またはこの製品の使用によって受けられた損害については、法令上損害賠償が認められる場合を除き、当社は一切その責任を負いませんので、あらかじめご了承ください。
- この製品は付属品を含め、改良のため予告なく変更することがあります。

絵表示について

この取扱説明書には、安全にお使いいただくためのいろいろな絵表示をしています。その表示を無視して、誤った取り扱いをすることによって生じる内容を次のように区分しています。内容をよく理解してから本文をよくお読みください。



警告

人が死亡または重傷を負う恐れがある内容を示しています。



注意

人がけがをしたり財産に損害を受ける恐れがある内容を示しています。

絵表示の意味

(絵表示の一例です。)



記号は、気を付ける必要があることを表しています。



記号は、してはいけないことを表しています。



記号は、しなければいけないことを表しています。



警告










風通しの悪い場所、ほこりや湿気が多い場所、油煙や湯気の当る場所、水などの液体のかかる場所には設置しないで下さい。火災や感電の原因になります。



可動部への注油は、行わないで下さい。油がディスプレイ内部にはいると、火災の原因になります。

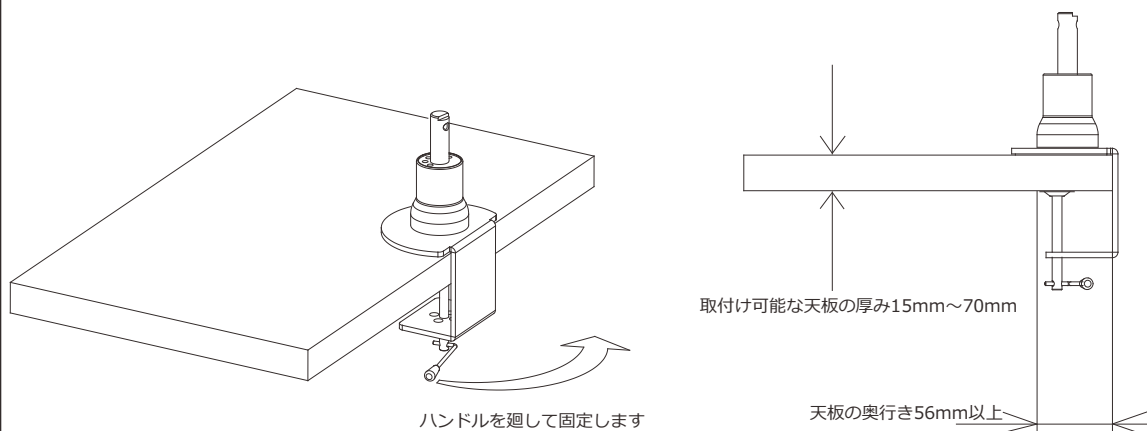


注意

- モニター（アーム）を動かすときは、周囲に人がいないこと、物が無いことを確認して、静かに動かしてください。 
- 直射日光の当たる場所や暖房器具の近くなど、高温になる場所には設置しないでください。発熱や発火の原因になることがあります。
- コンセントやコンピュータ等機器への接続は、本機を設置したあとで行ってください。コードやケーブルが引っ掛かり、落としたり、倒れたりしてけがの原因になることがあります。 
- ぐらついたり、傾いた台（机）には設置しないでください。落ちたり、倒れたりすると、けがの原因になることがあります。 
- 設置時は、本機をしっかり和您ってください。落としたり、倒れたりすると、けがの原因になることがあります。 
- 固定部（取付ブラケット）およびアームと取付ブラケットの結合部のネジがゆるんでいないかを確認してください。ネジがゆるんでいると、落ちたり、倒れたりしてけがの原因になることがあります。 
- 指をはさまないように気をつけてください。 
- 改造や分解はしないでください。また、お客様による修理はしないでください。火災や感電、けがの原因になることがあります。 
- モニター（アーム）に物を引っ掛けたり、上から押さえたりしないでください。倒れたり、破損してけがの原因になることがあります。 
- 次のようなところには取り付けしないでください。落ちたり、倒れたりすると、けがの原因になることがあります。
 - ・板厚が薄いところ
 - ・クランプが奥まで押し込めないところ（掛りが浅い）
 - ・横向きや下向きになること
 - ・強い衝撃や振動を与えないでください。落ちたり、倒れたりしてけがの原因になることがあります。
- 壁取付用ブラケットの設置について
PXB-902/N902・PXB-N902W/902W（壁取付用ブラケット）を設置する壁面は、液晶ディスプレイと取付ブラケット等の総合荷重に長期間十分耐え、また地震や想定される振動やアームを動かすときに加わる外力に十分耐えうる施工を行ってください。お客様による工事は一切行わないで下さい。
設置は、必ず取付工事業者に依頼してください。
誤った取付を行った場合、液晶ディスプレイが落下して傷害の原因になります。
PXB-902/N902・PXB-N902W/902W（壁取付用ブラケット）を設置後、壁取付用ブラケットを撤去しますと、壁面に取付ねじ類の穴やアンカーボルトが残りますのでご了承ください。液晶ディスプレイを長期間ご使用になられますと、液晶ディスプレイの熱や空気の流れて壁が変色することがありますのでご了承ください。
- 取付不備、取扱不備による事故、損傷については、当社は責任を負いません。 

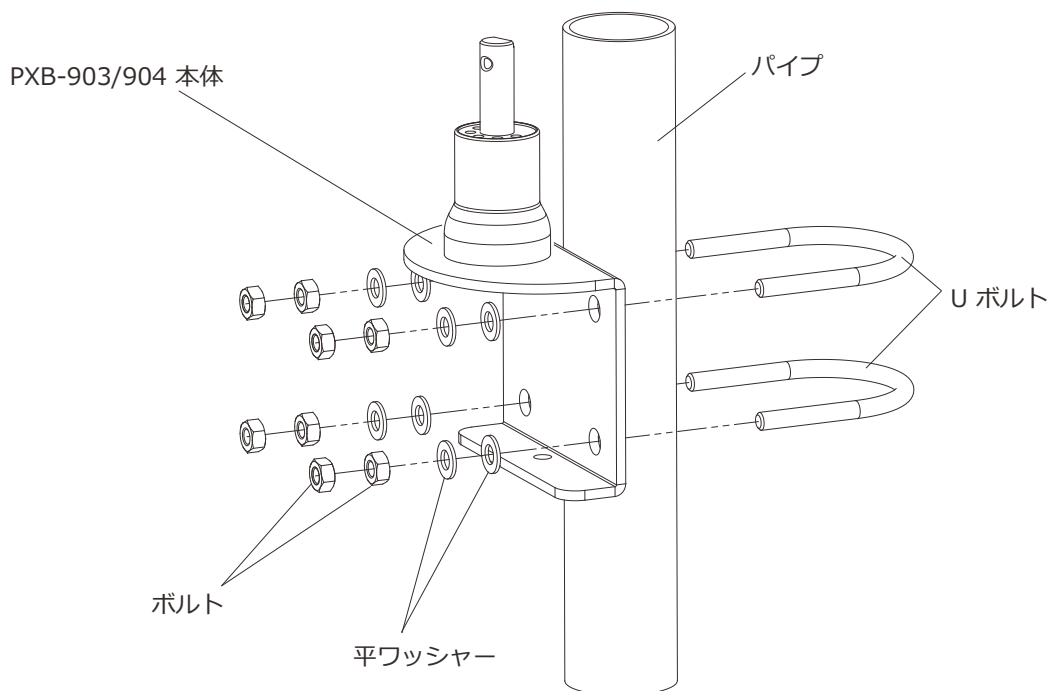
標準クランプ(PXB-900)の取付け方

クランプを奥まで押し込み、机(台)にしっかりと固定してください。



パイプマウント取付ブラケット (PXB-903/904)の取付け方

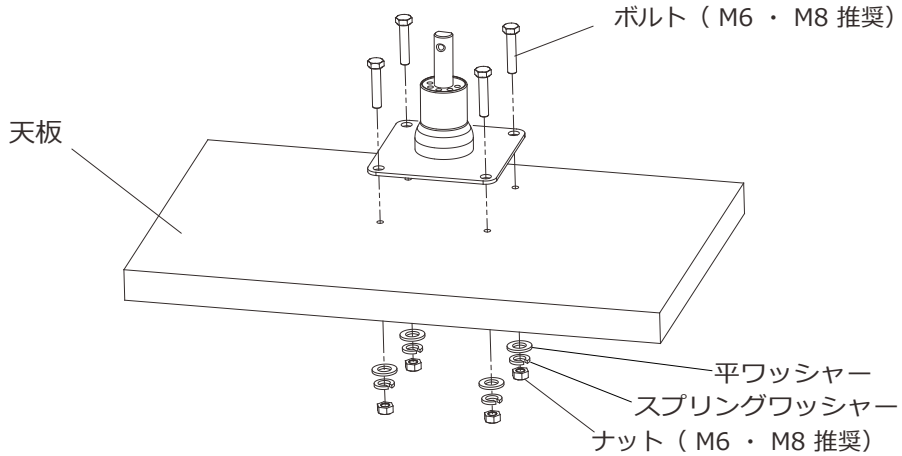
図のようにパイプにパイプマウント取付ブラケットをUボルトとナットで取付ます。
アームを取付後に取付具合を確認し必要に応じてナットを増し締めしてください。



定期的にナットの締め付けを確認し緩んでいる場合は締め直してください。

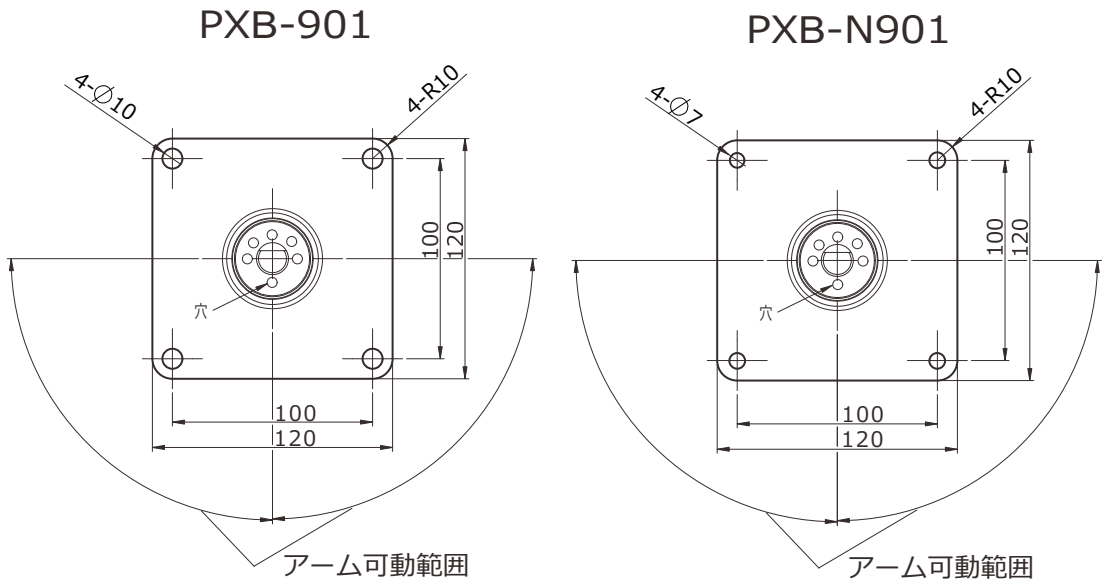
卓上取付けブラケット (PXB-901/PXB-N901) の取付け方

天板に対応するねじ等を4本 (M6またはM8ボルト・ナット・スプリングワッシャー・平ワッシャー：推奨) 用意してください。卓上用取付ブラケットの取付け穴寸法は下図のように設定されています。図に従って下穴処理等を必要に応じて行ってください。取付けは、取付けブラケットと天板を挟むようにボルトとナットでしっかり固定してください。



取付け穴寸法図

天板に取付ける際には、アームの可動範囲の向きに注意してください。
(穴がある方向が可動範囲方向になります。)



壁取付ブラケット (PXB-902) の取付方

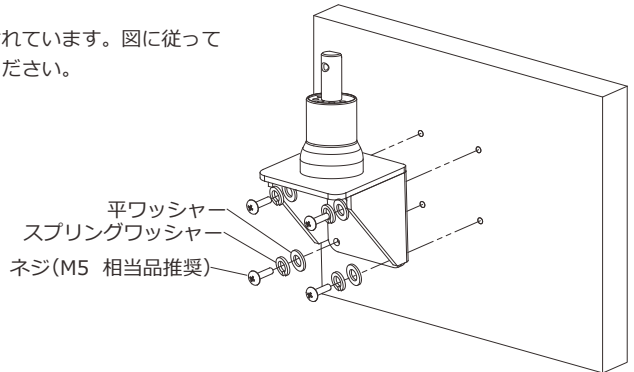
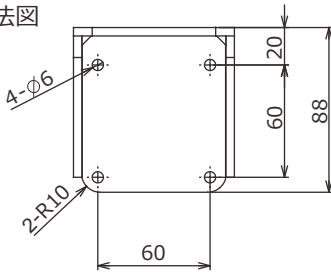
⚠ 注意

- 壁取付用ブラケットの設置について
PXB-902 (壁取付用ブラケット) を設置する壁面は、液晶ディスプレイと取付ブラケット等の総合荷重に長期間十分耐え、また地震や想定される振動やアームを動かすときに加わる外力に十分耐えうる施工を行ってください。
お客様による工事は一切行わないで下さい。
設置は、必ず取付工事業者に依頼してください。
誤った取付を行った場合、液晶ディスプレイが落下して傷害の原因になります。
PXB-902 (壁取付用ブラケット) を設置後、壁取付ブラケットを撤去しますと、壁面に取付ねじ類の穴やアンカーボルトが残りますのでご了承ください。液晶ディスプレイを長期間ご使用になられますと、液晶ディスプレイの熱や空気の流れて壁が変色することがありますのでご了承ください。

各種の壁に対応する市販のアンカー類及びねじ等を4本とスプリングワッシャー・平ワッシャーを各4個用意してください。
上記の壁取付ブラケットの設置についての注意事項をよく読みの上、液晶ディスプレイの壁面への適切な設置場所を決めてください。

壁取付用ブラケットの取付け寸法は下図のように設定されています。図に従って壁面にアンカー処理・下穴処理等を必要に応じて行ってください。

取付け寸法図



壁取付ブラケット (PXA-N902) の取付方

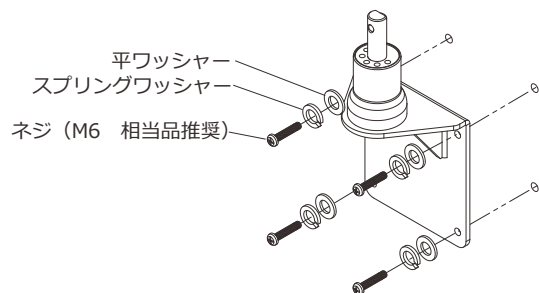
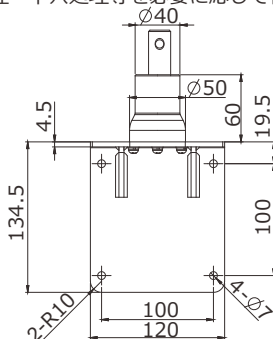
⚠ 注意

- 壁取付用ブラケットの設置について
PXB-N902 (壁取付用ブラケット) を設置する壁面は、液晶ディスプレイと取付ブラケット等の総合荷重に長期間十分耐え、また地震や想定される振動やアームを動かすときに加わる外力に十分耐えうる施工を行ってください。
お客様による工事は一切行わないで下さい。
設置は、必ず取付工事業者に依頼してください。
誤った取付を行った場合、液晶ディスプレイが落下して傷害の原因になります。
PXB-N902 (壁取付用ブラケット) を設置後、壁取付ブラケットを撤去しますと、壁面に取付ねじ類の穴やアンカーボルトが残りますのでご了承ください。液晶ディスプレイを長期間ご使用になられますと、液晶ディスプレイの熱や空気の流れて壁が変色することがありますのでご了承ください。

各種の壁に対応する市販のアンカー類及びねじ等を4本とスプリングワッシャー・平ワッシャーを各4個用意してください。
上記の壁取付ブラケットの設置についての注意事項をよく読みの上、液晶ディスプレイの壁面への適切な設置場所を決めてください。

壁取付用ブラケットの取付け寸法は下図のように設定されています。図に従って壁面にアンカー処理・下穴処理等を必要に応じて行ってください。

取付け寸法図



壁取付ブラケット (PXB-N902W/902W) の取付方

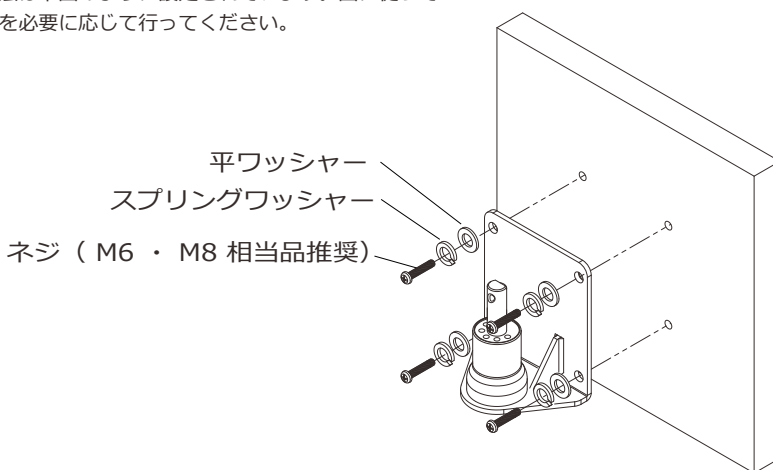
⚠ 注意

- 壁取付用ブラケットの設置について
 PXB-N902W/902W (壁取付用ブラケット) を設置する壁面は、液晶ディスプレイと取付ブラケット等の総合荷重に長期間十分耐え、また地震や想定される振動やアームを動かすときに加わる外力に十分耐えうる施工を行ってください。
 お客様による工事は一切行わないで下さい。
 設置は、必ず取付工事業者に依頼してください。
 誤った取付を行った場合、液晶ディスプレイが落下して傷害の原因になります。
 PXB-N902W/902W (壁取付用ブラケット) を設置後、壁取付ブラケットを撤去しますと、壁面に取付ねじ類の穴やアンカーボルトが残りますのでご了承ください。液晶ディスプレイを長期間ご使用になられますと、液晶ディスプレイの熱や空気の流れて壁が変色することがありますのでご了承ください。

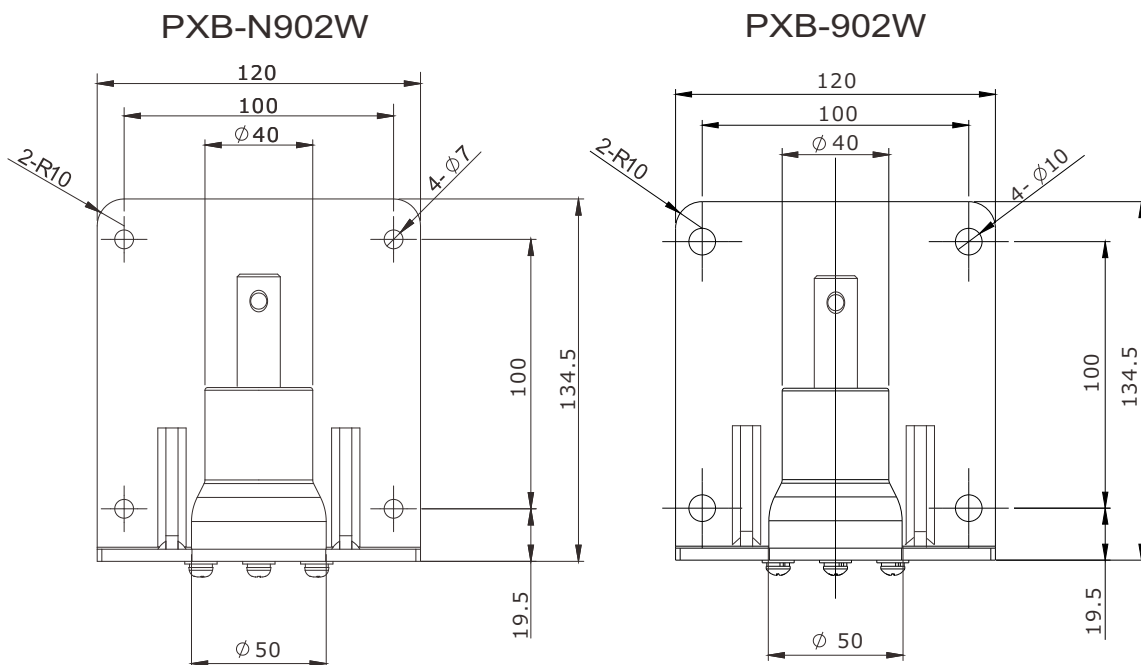
各種の壁に対応する市販のアンカー類及びねじ等を4本とスプリングワッシャー・平ワッシャーを各4個用意してください。
 上記の壁取付ブラケットの設置についての注意事項をよく読みの上、液晶ディスプレイの壁面への適切な設置場所を決めてください。

壁用取付ブラケットの取付け穴寸法は下図のように設定されています。図に従って壁面にアンカー処理・下穴処理等を必要に応じて行ってください。

取付け穴寸法図

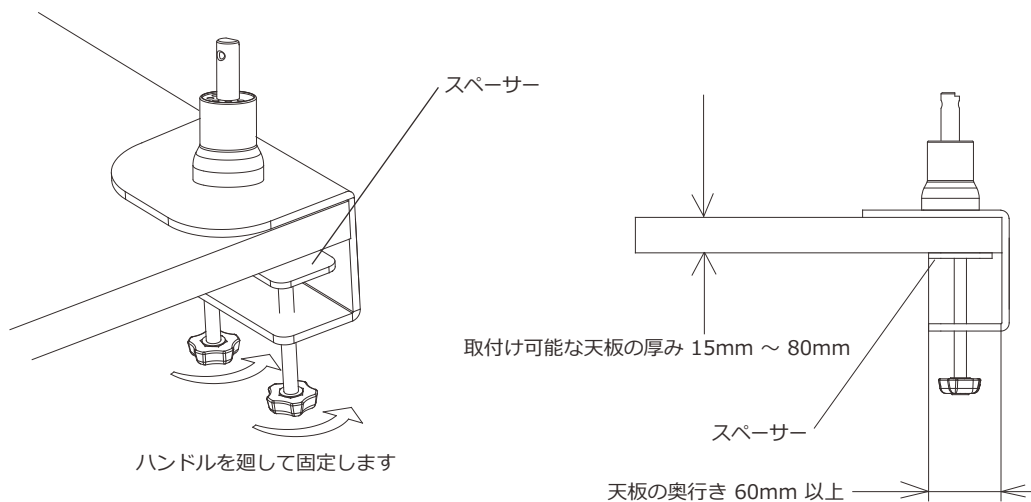


取付け穴寸法図



強化クランプ(PXB-N900W/N900WL)の取付け方

強化クランプを奥まで押し込み、机(台)にしっかりと固定してください。
台(机)の傷防止のため付属のスペーサーをお使いになってください。

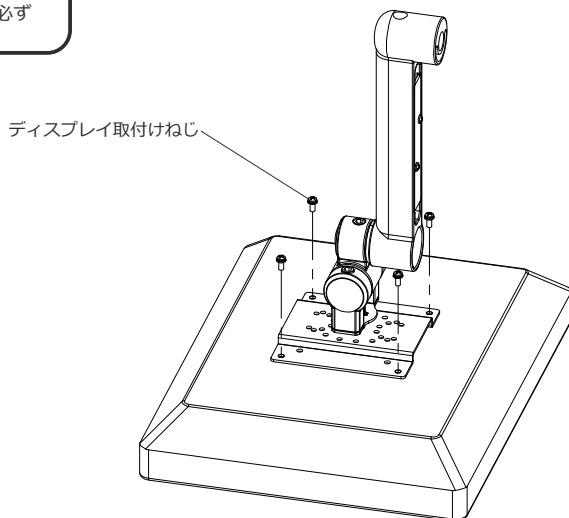


ディスプレイを取付ける

お使いの液晶ディスプレイの取扱説明書と併せてお読みください。
作業をするときは、液晶ディスプレイを傷つけないように柔らかい布などを水平なところに敷いてください。
付属のディスプレイ取付け用ねじ4本で液晶ディスプレイとアームを取付けます。

⚠ 注意

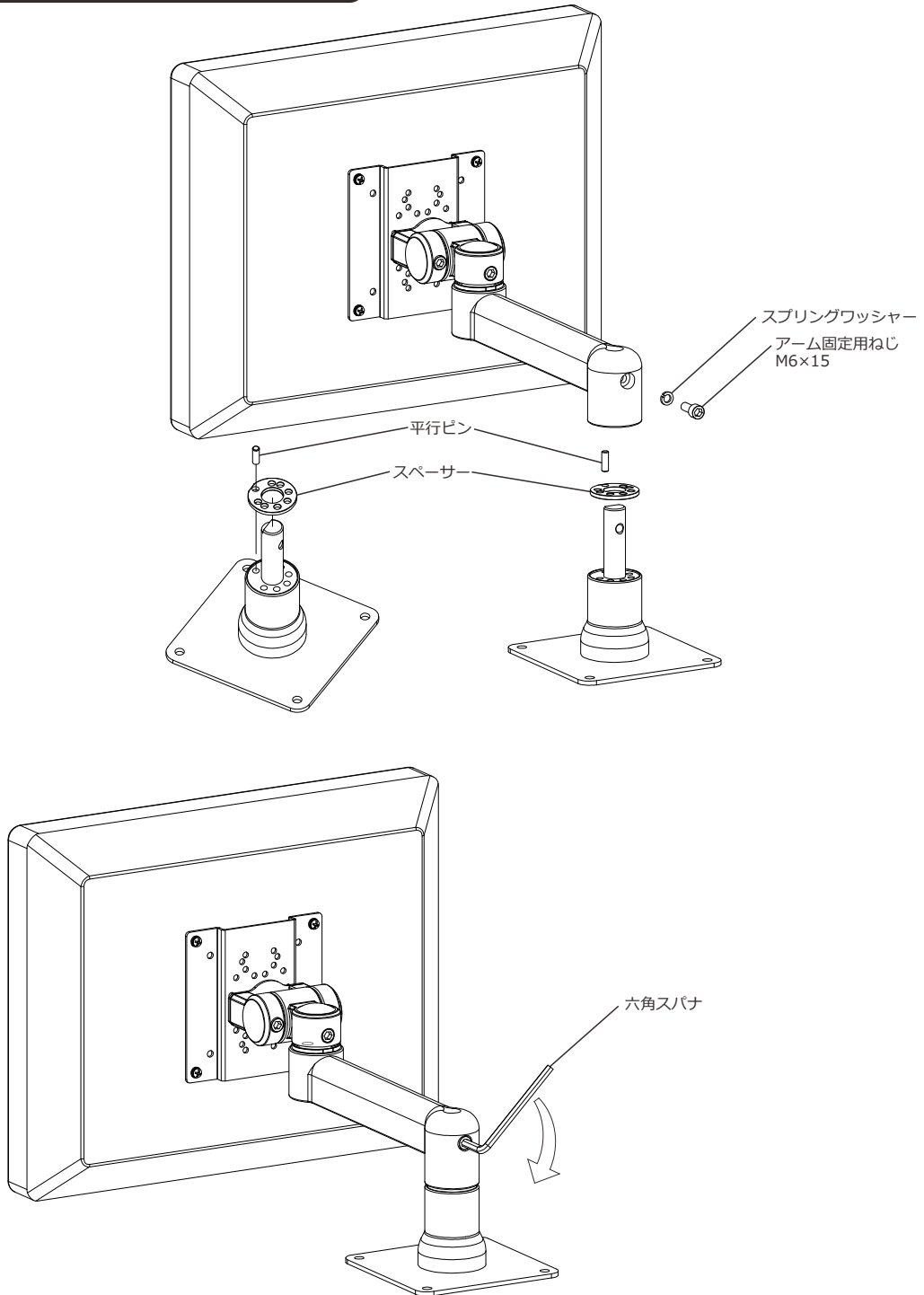
ディスプレイ取付けねじはM4×10・M4×12を添付していますがねじの長さが液晶ディスプレイに合わない場合があります。
液晶ディスプレイの取扱説明書に記載されている推奨するねじを必ずご使用ください。



アームを取付けブラケットに付ける (PS-7BX/7BX2)

取付けブラケットにスペーサーを図のように取付けます。
アームを取付けブラケットの軸に穴位置を合わせて差し込みます。
アーム固定用ねじとスプリングワッシャーをアームに差し込み付属の六角棒スパナでしっかりと固定してください。

この作業は、2名以上で行ってください。
作業時には液晶ディスプレイをしっかりと持ってください。



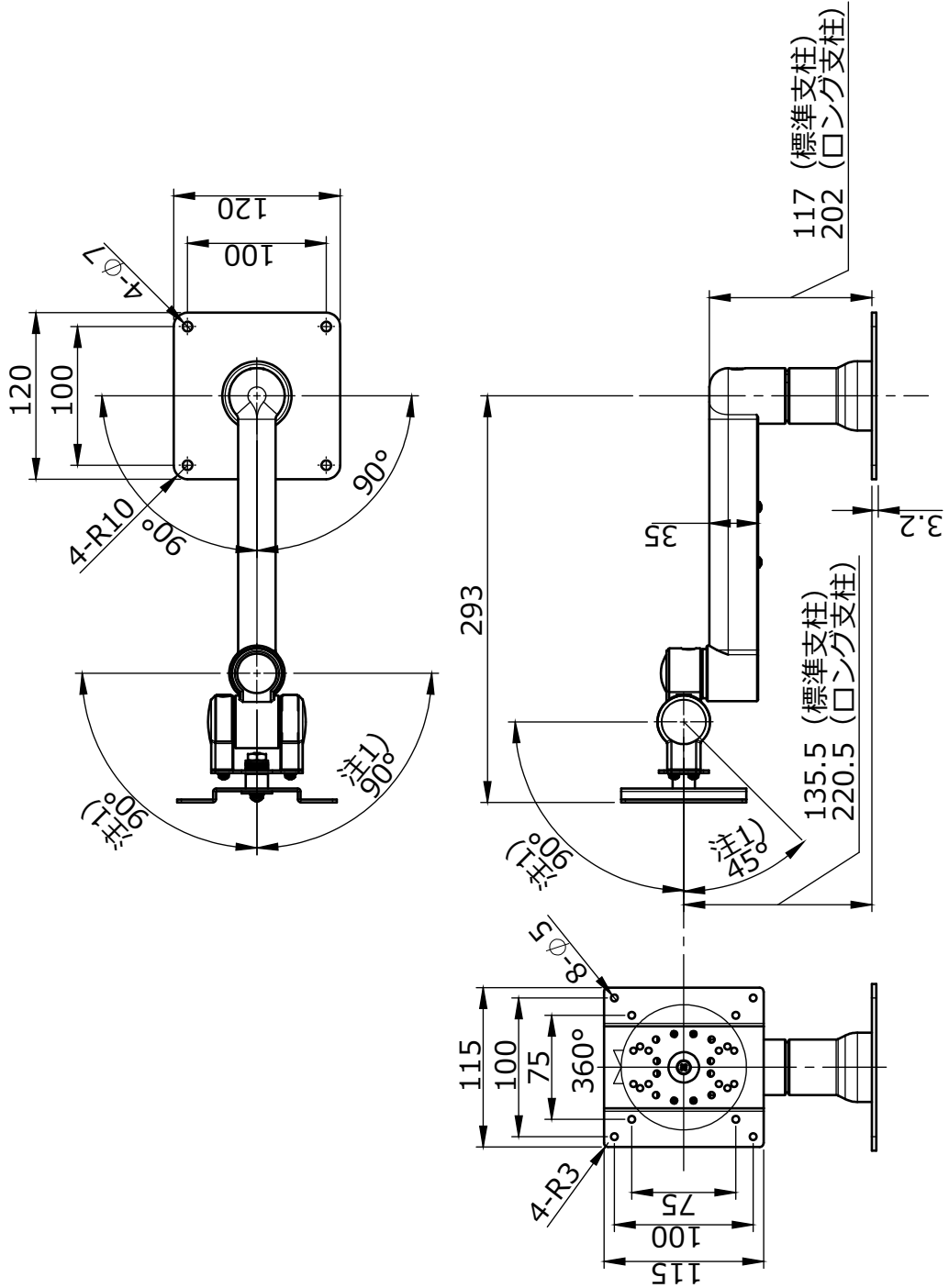
製品仕様

PS-5CXP

搭載可能な液晶ディスプレイ重量：4 K g ・ 5.5kg ・ 8kg ・ 10 k g

外形寸法：下図参照

可動範囲：下図参照



注1) 動作角度範囲は推奨使用範囲でありストッパーの規制はありません。
 注2) 仕様及び外観は、予告無く変更する事があります

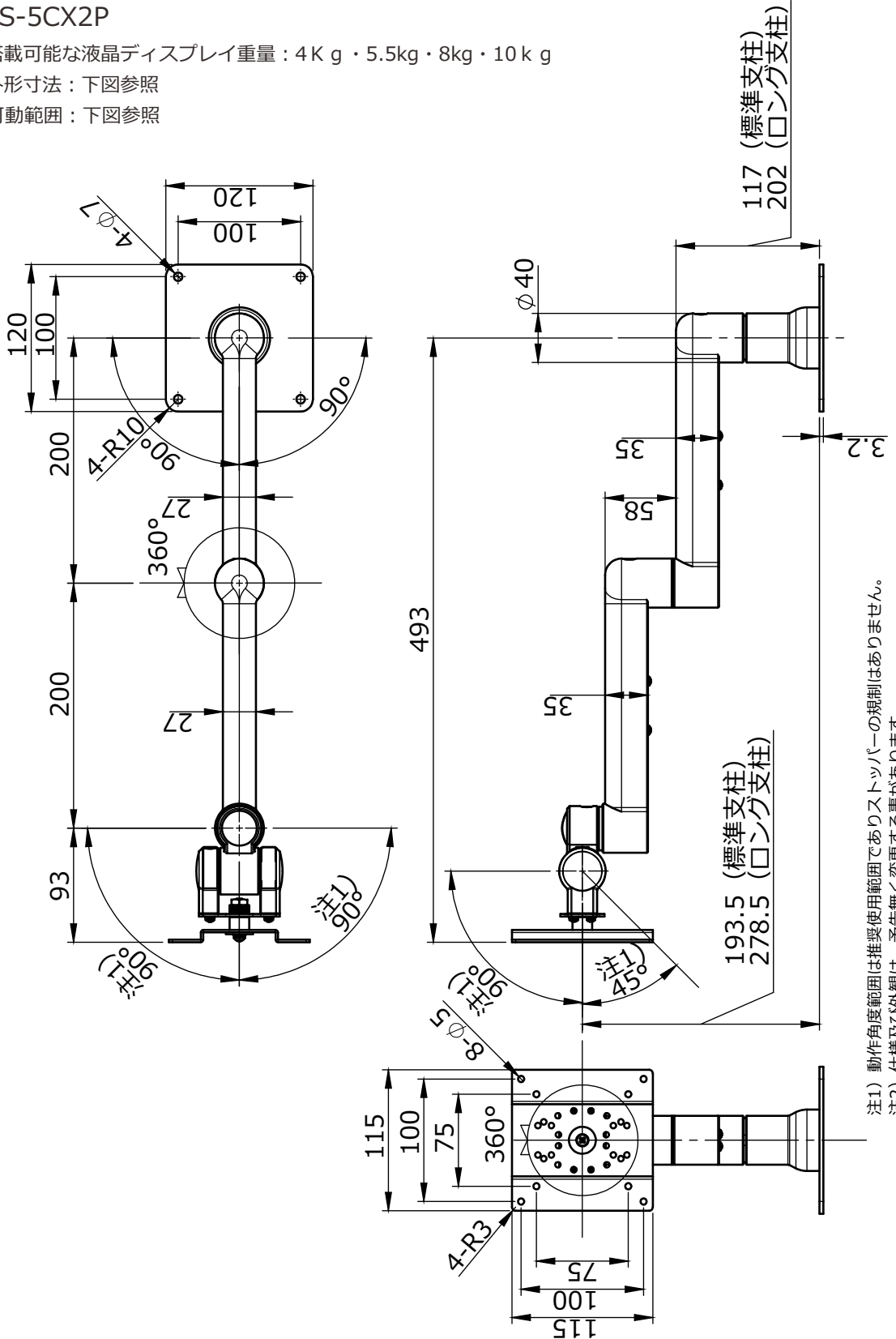
製品仕様

PS-5CX2P

搭載可能な液晶ディスプレイ重量：4K g・5.5kg・8kg・10k g

外形寸法：下図参照

可動範囲：下図参照



注1) 動作角度範囲は推奨使用範囲でありストッパーの規制はありません。
 注2) 仕様及び外觀は、予告無く変更する事があります

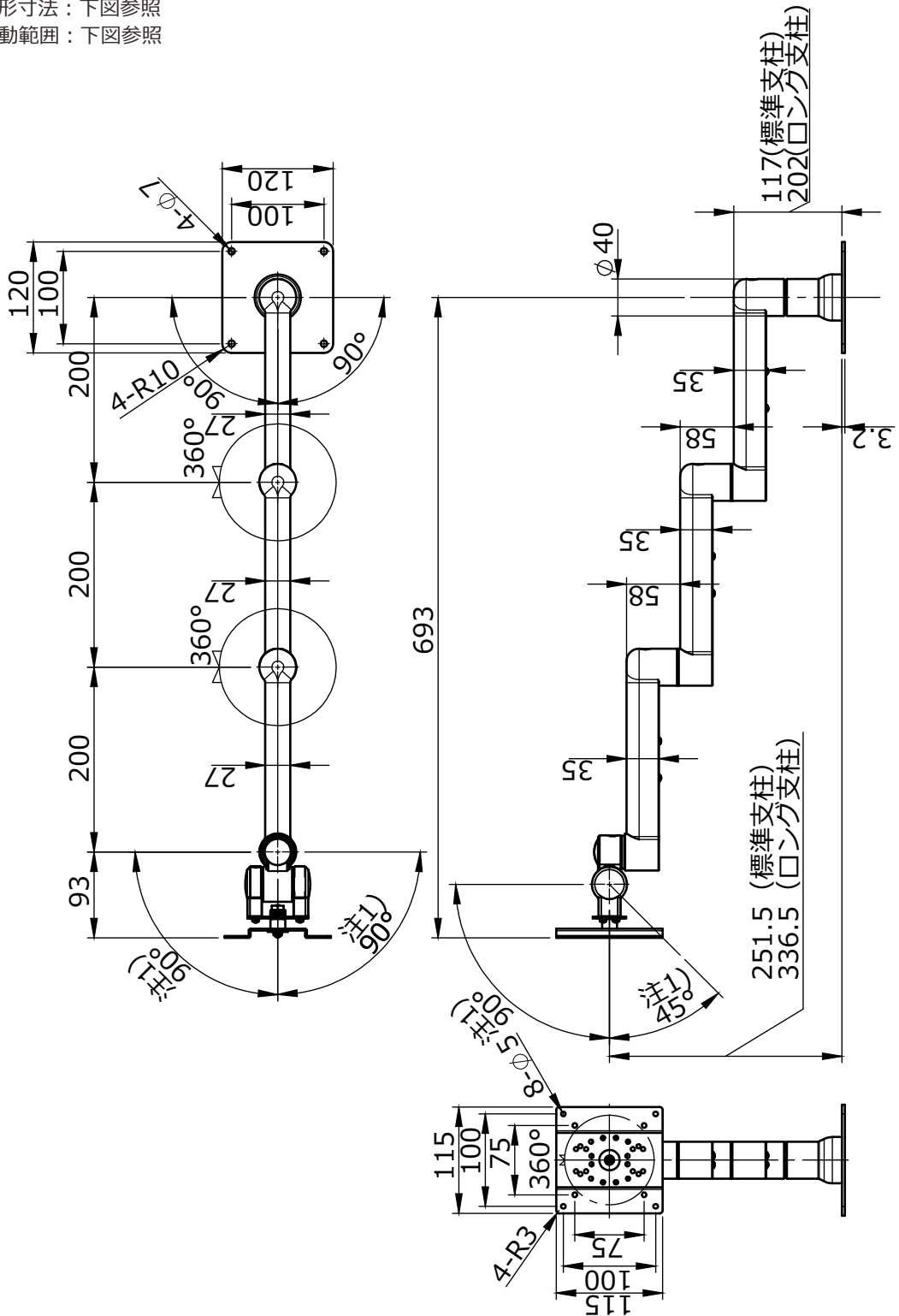
製品仕様

PS-5CX3P

搭載可能な液晶ディスプレイ重量：4K g ・ 5.5kg ・ 8kg

外形寸法：下図参照

可動範囲：下図参照



注1) 動作角度範囲は推奨使用範囲でありストッパーの規制はありません。

注2) 仕様及び外觀は、予告無く変更する事があります

アルファテック株式会社

〒224-0003 横浜市都筑区中川中央1丁目7番2号 嵯峨野ビル5階
電話 (045) 913-1940 (代表)