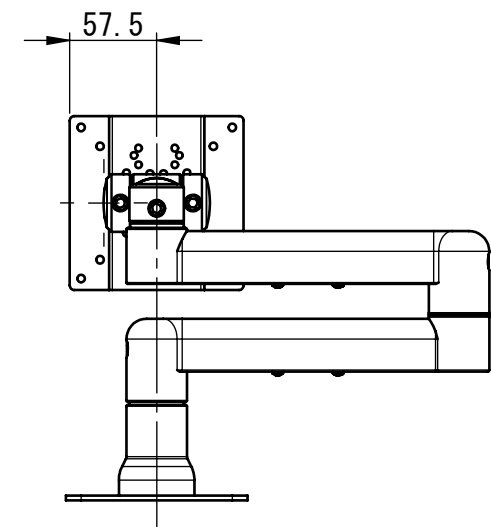
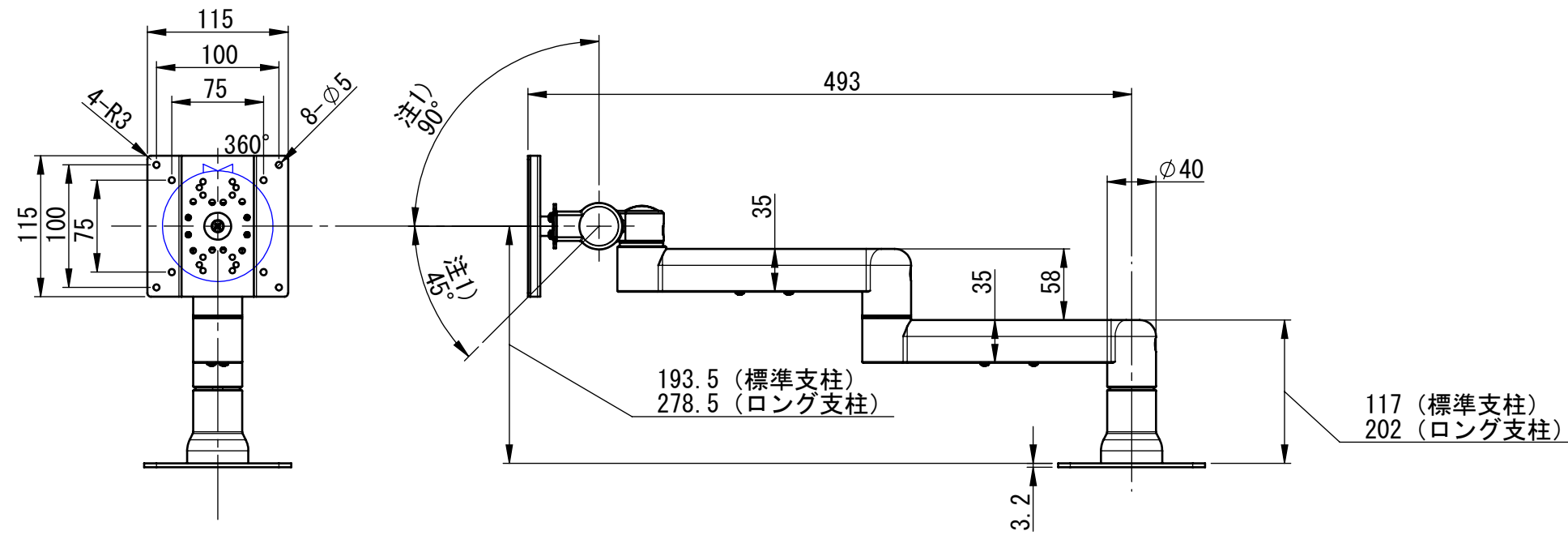
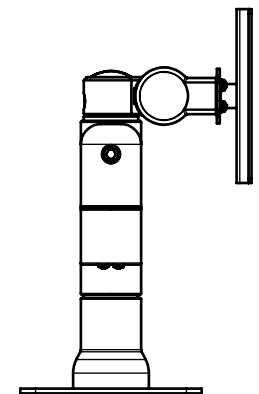


折り畳み状態



折り畳み状態



折り畳み状態

注1) 動作角度範囲は推奨使用範囲でありストッパーの規制はありません。

注2) 仕様及び外観は、予告無く変更する事があります。

PS-5CX2P+PXB-N901