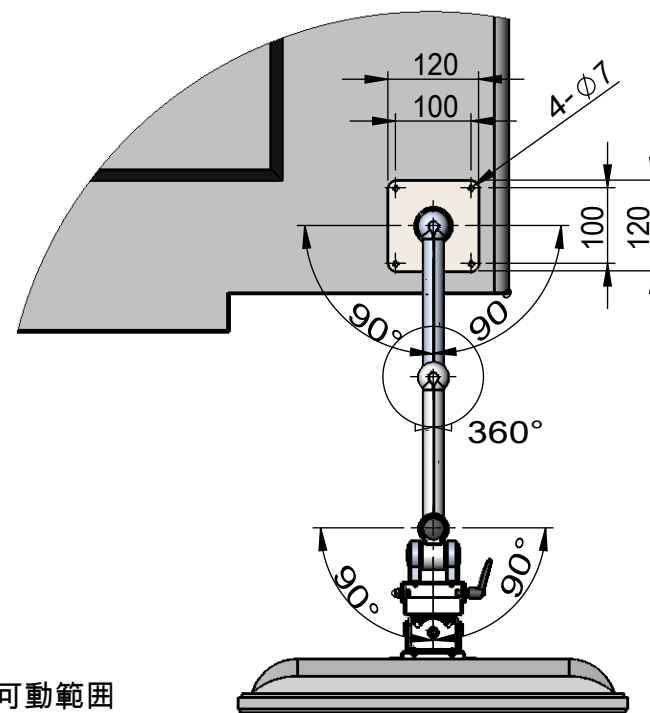
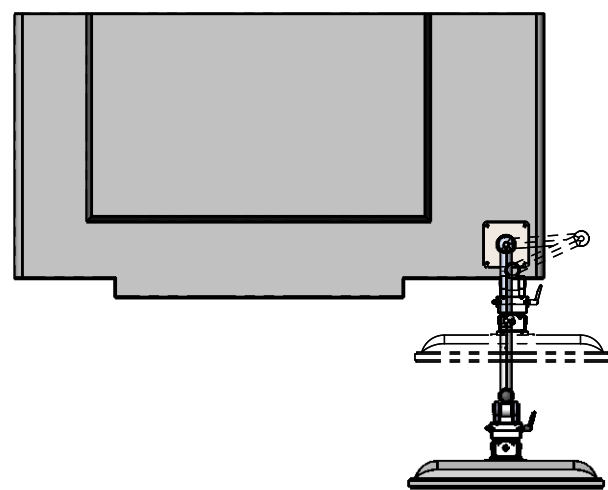
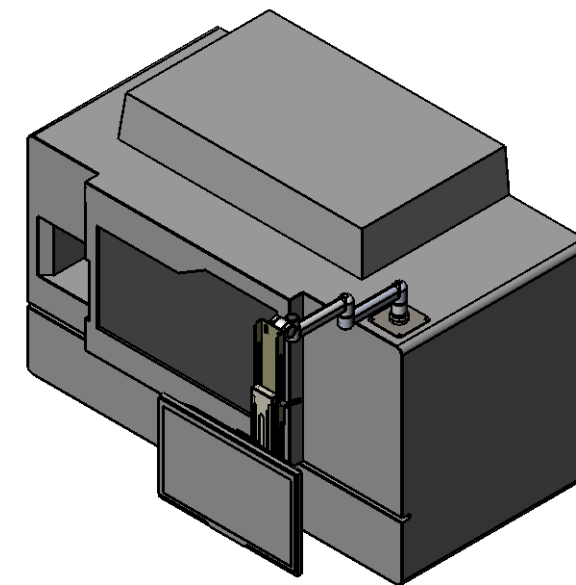


A

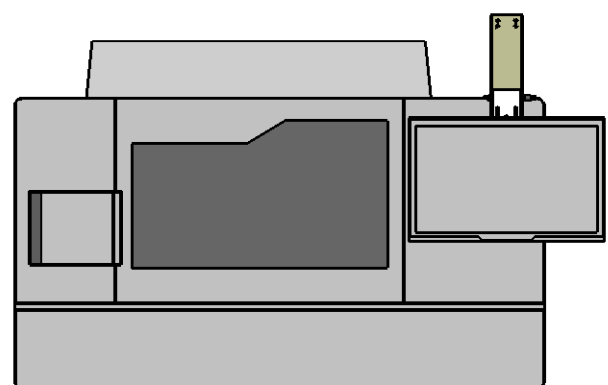


アーム可動範囲

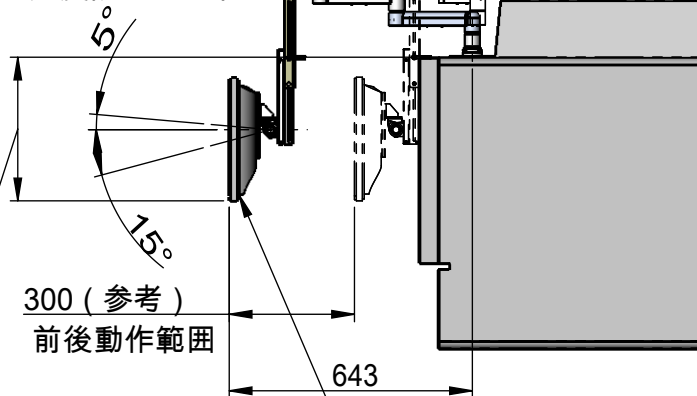
詳細図 A



アームを2本にし前後の移動ができるようにしました。

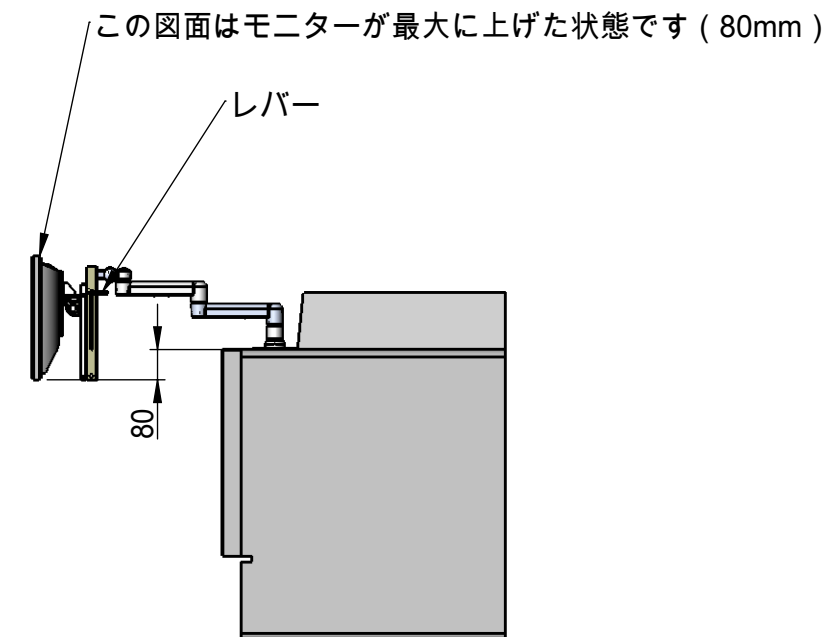


モニターチルト角度調整可能範囲



300 (参考)
前後動作範囲

この図面はモニターが最も下げた状態です (380mm)



この図面はモニターが最大に上げた状態です (80mm)

レバー

レバーを緩めてモニターを上上げると更にG3ユニットごと150mm上方向に上げることができます。(合計300mm) この機構は、フリーストップではなくレバーのねじで上下の保持をしています。

フリーストップで設定できる高さ380~230mm

ねじ等を緩めることなく上下できる範囲です。
弊社G3ユニットを使用していますので150mmの上下が可能

* レバーを使った上下機構を併用した場合380~80mmの範囲でモニター位置を設定できます。

輸血検査装置用アーム構想図

2014年4月18日
アルファテック株式会社
佐藤元昭