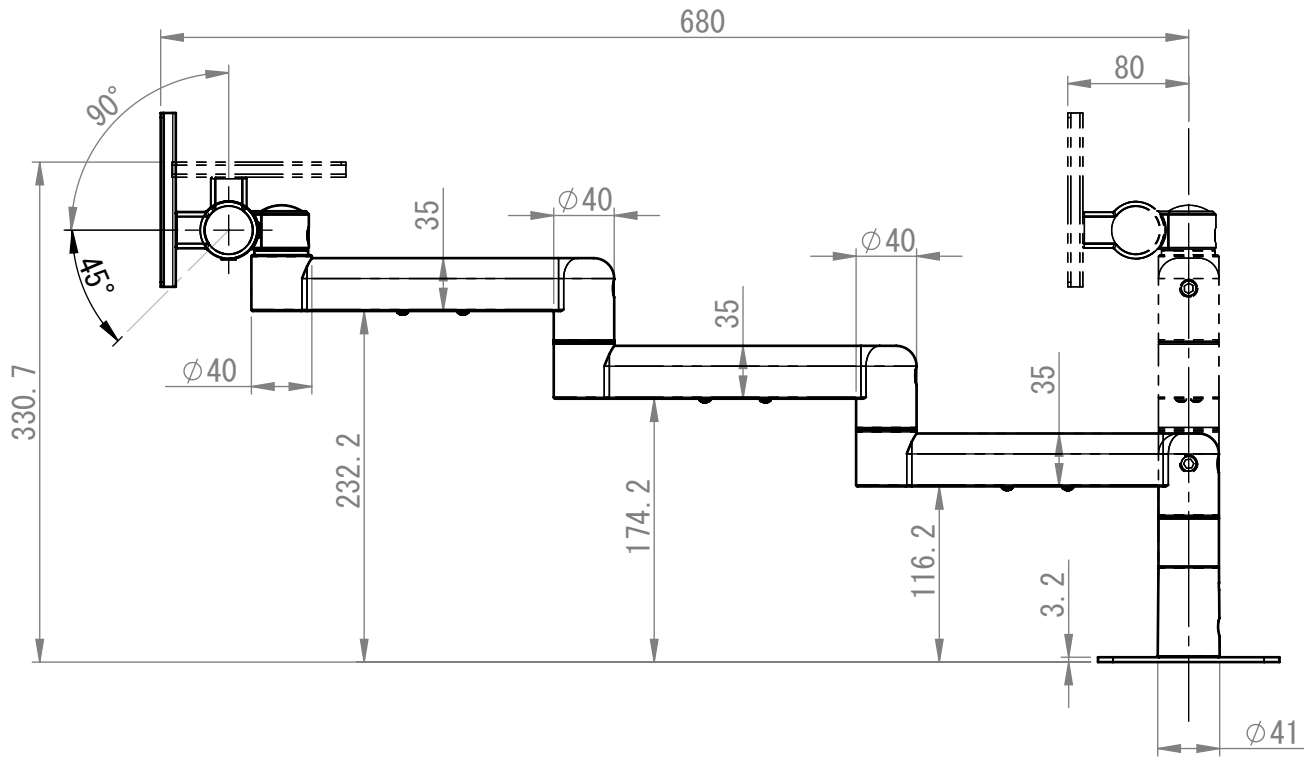
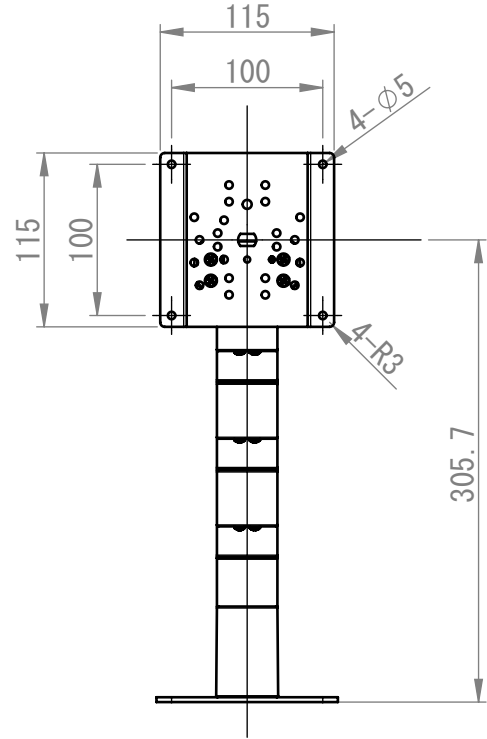
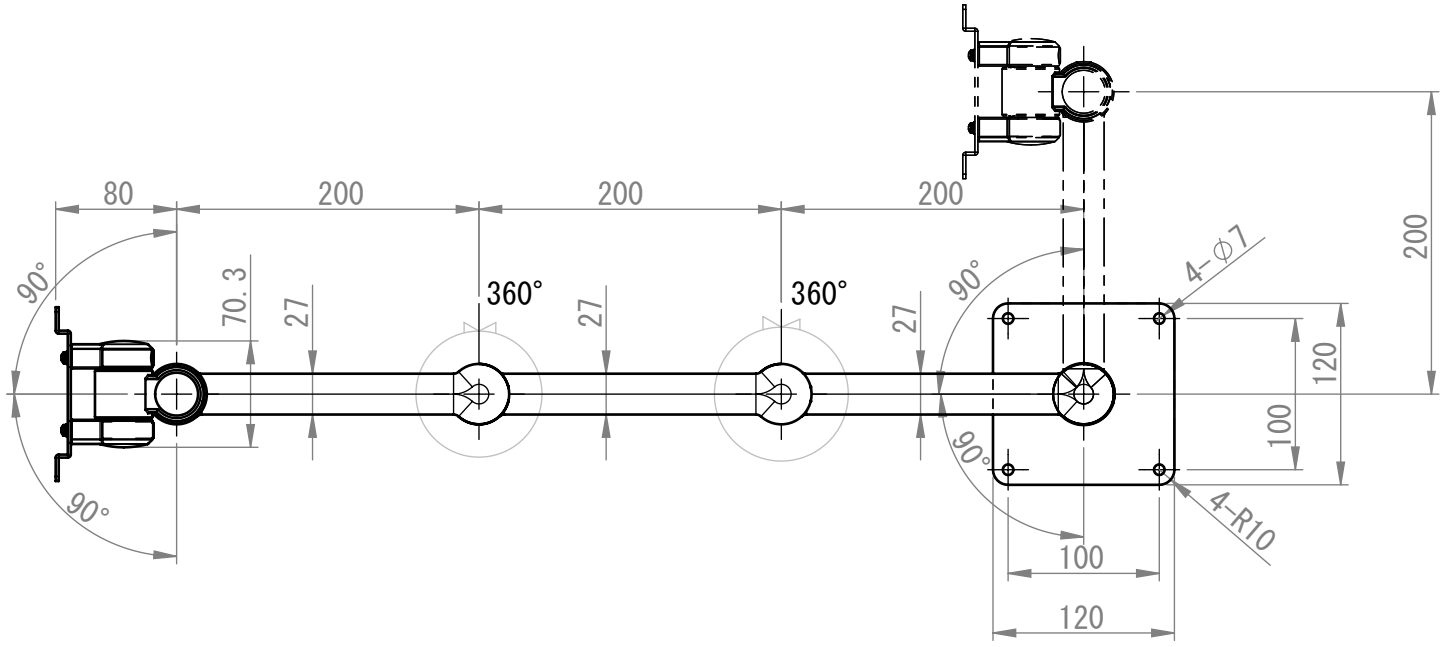


8 7 6 5 4 3 2 1

リビジョン				
ゾーン	リビジョン	表記	日付	承認
	0	新規作成	09/09/30	佐藤



THIRD ANGLE PROJECTION
MATERIAL
FINISH
DO NOT SCALE DRAWING

	NAME	DATE	ALPHATEC	
DRAWN	佐藤	09/09/30	TITLE:	
CHECKED	佐藤	09/09/30	PS-N5C3-LG +PS4-N901-LG	
ENG APPR.			SIZE	
MFG APPR.			DWG. NO.	
Q.A.			REV	
COMMENTS:			0	
			SCALE: 1:10	SHEET 1 OF 1

8 7 6 5 4 3 2 1