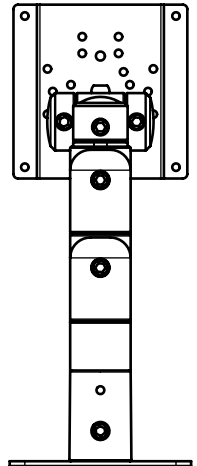
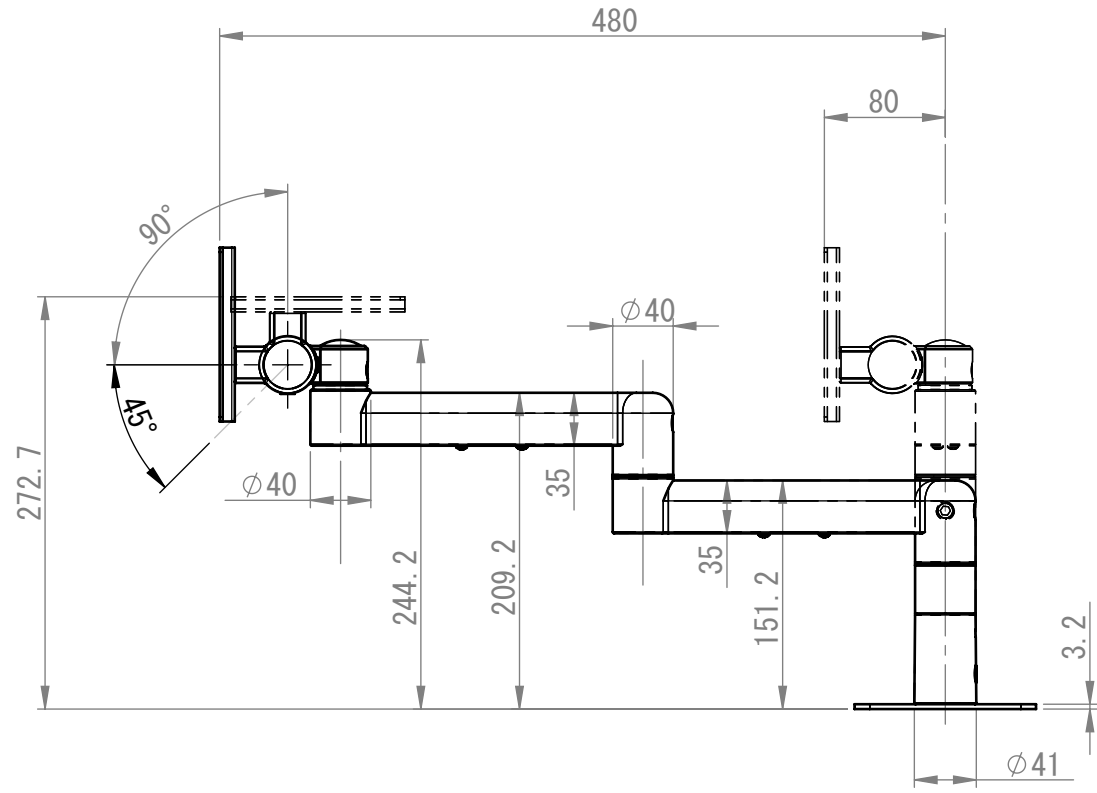
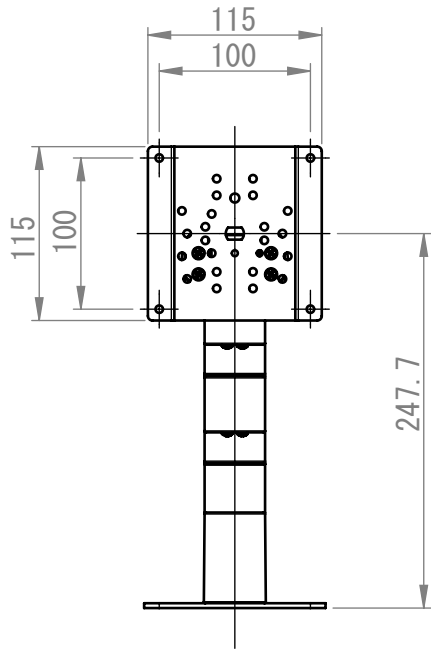
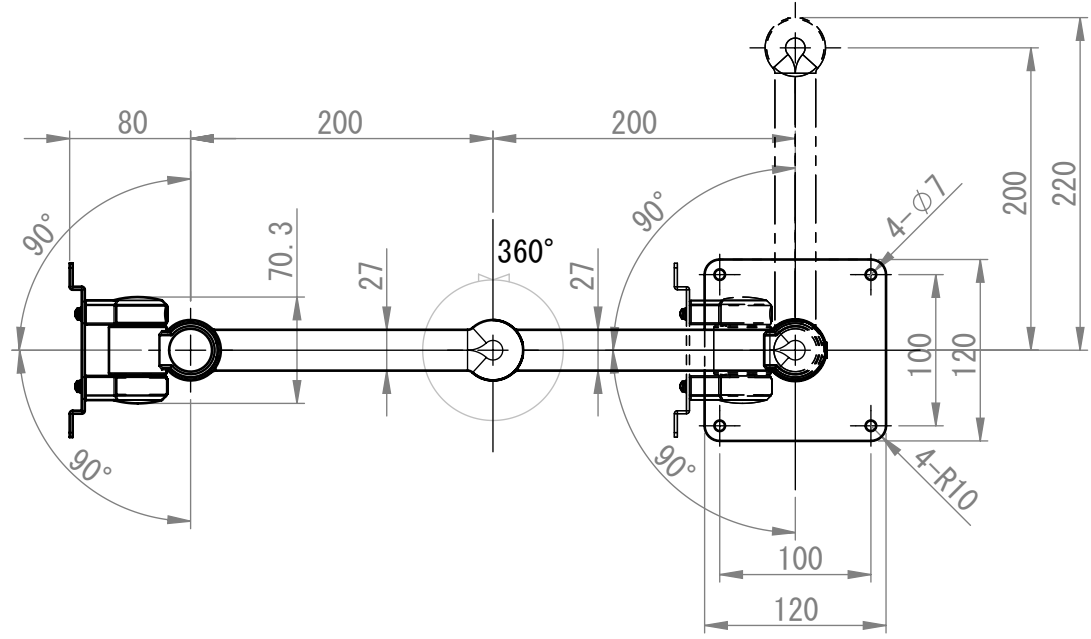


リビジョン				
バージョン	リビジョン	表記	日付	承認
	0	新規作成	09/09/29	佐藤



THIRD ANGLE PROJECTION

MATERIAL

FINISH

DO NOT SCALE DRAWING

NAME	DATE	ALPHATEC		
DRAWN	佐藤	09/09/29	TITLE:	
CHECKED	佐藤	09/09/29	PS-N5C2+PS4-N901	
ENG APPR.			SIZE	
MFG APPR.			DWG. NO.	
Q.A.			REV	
COMMENTS:			0	
SCALE: 1:10			SHEET 1 OF 2	