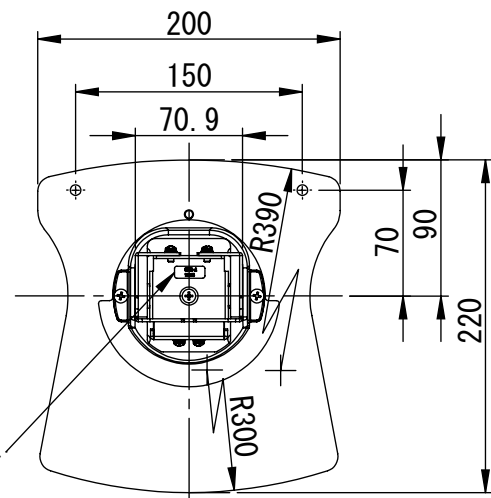
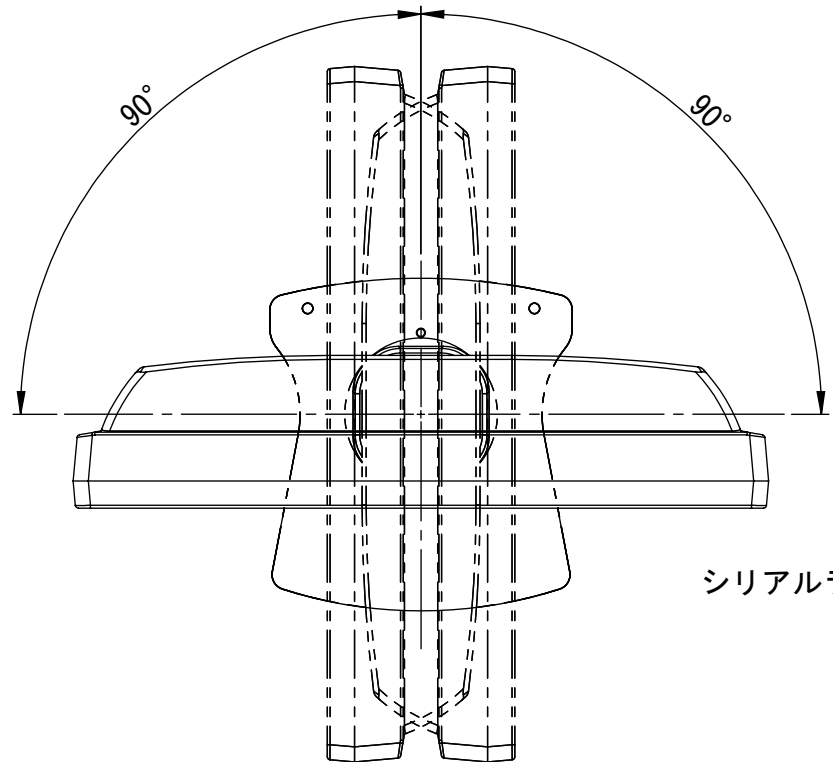


8 7 6 5 4 3 2 1

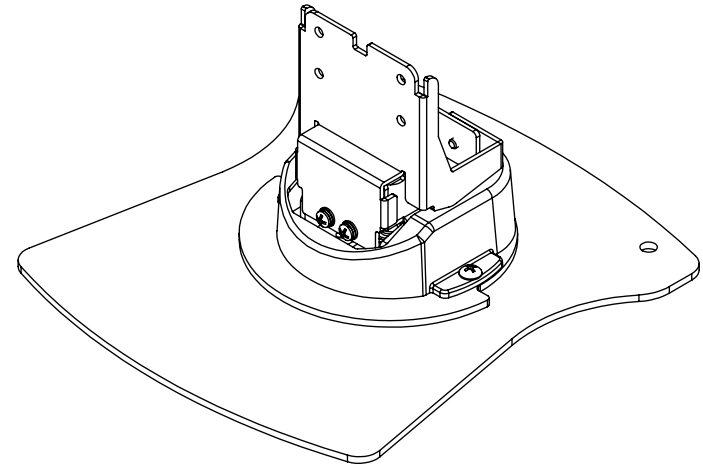
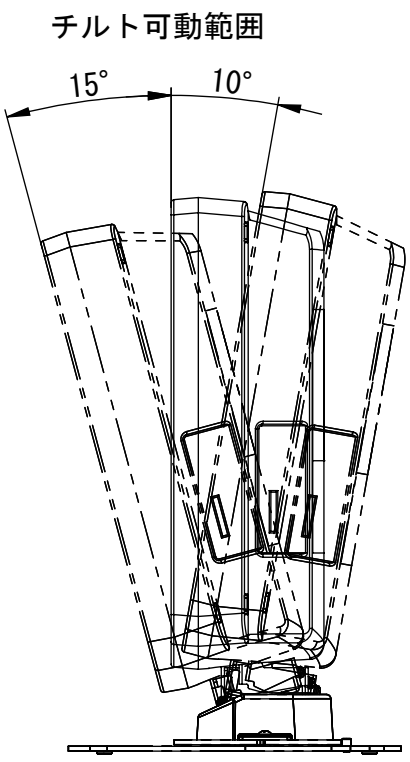
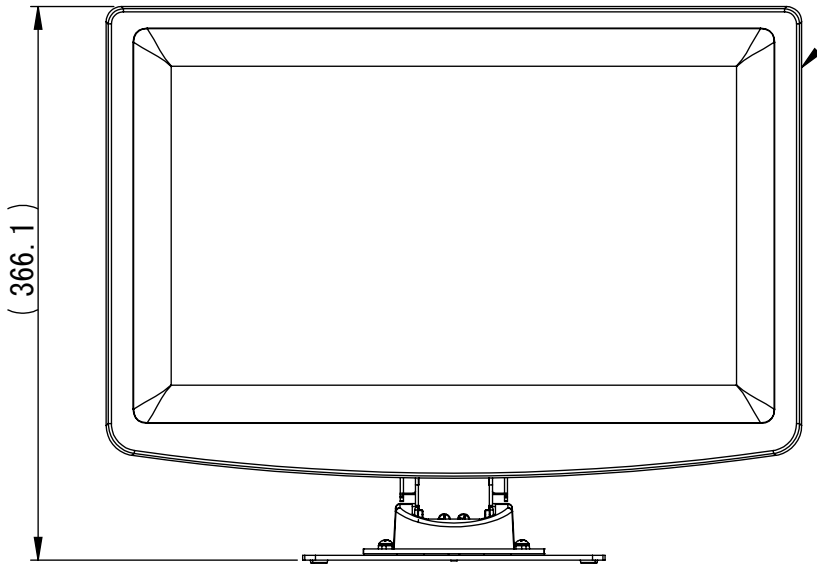
リビジョン				
ゾーン	リビジョン	注記	日付	承認
	0	新規作成	09.02.05	



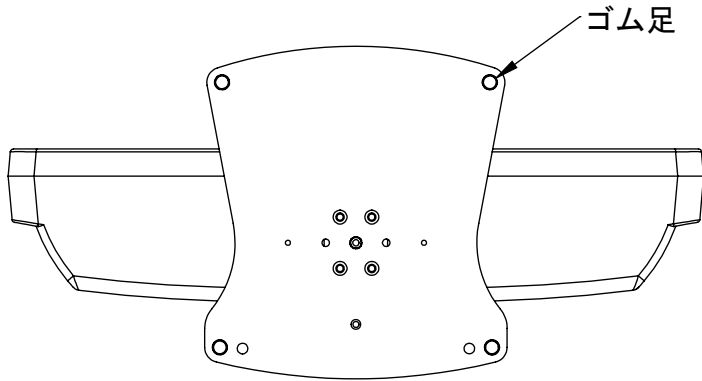
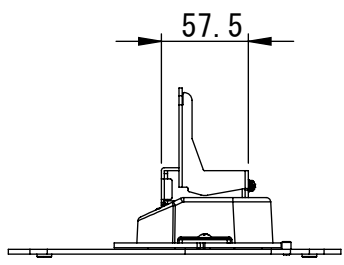
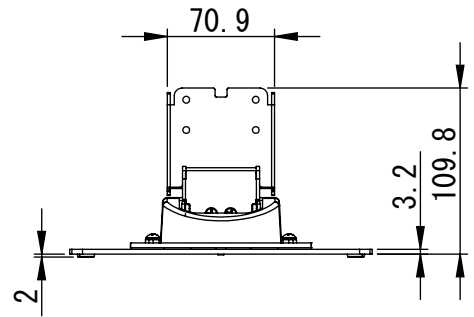
シリアルラベル

スイベル可動範囲

TH-L17Cシリーズ



ST-8A
据置きスイベル付チルトスタンド



ゴム足

THIRD ANGLE PROJECTION

MATERIAL

FINISH

DO NOT SCALE DRAWING

NAME	DATE	ALPHATEC		
DRAWN	金子 09.02.05	TITLE:		
CHECKED		ST-8A		
ENG APPR.		据置きスイベル付チルトスタンド		
MFG APPR.		外形図		
Q.A.		SIZE	DWG. NO.	REV
COMMENTS:		A3	ST8A-SP01	0
		SCALE: 1:5		SHEET 1 OF 1

8 7 6 5 4 3 2 1