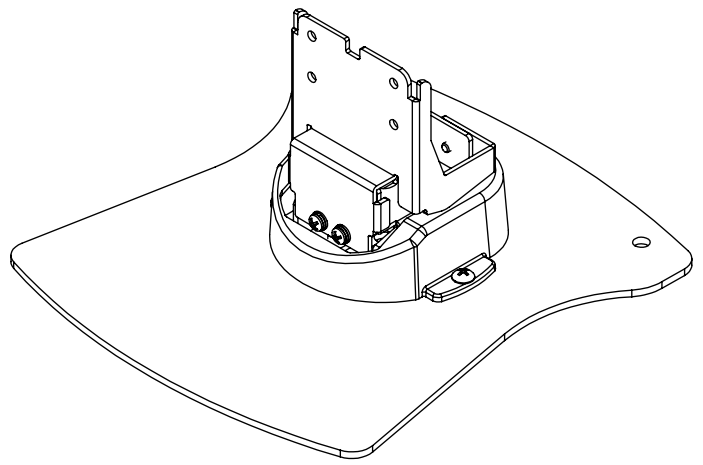
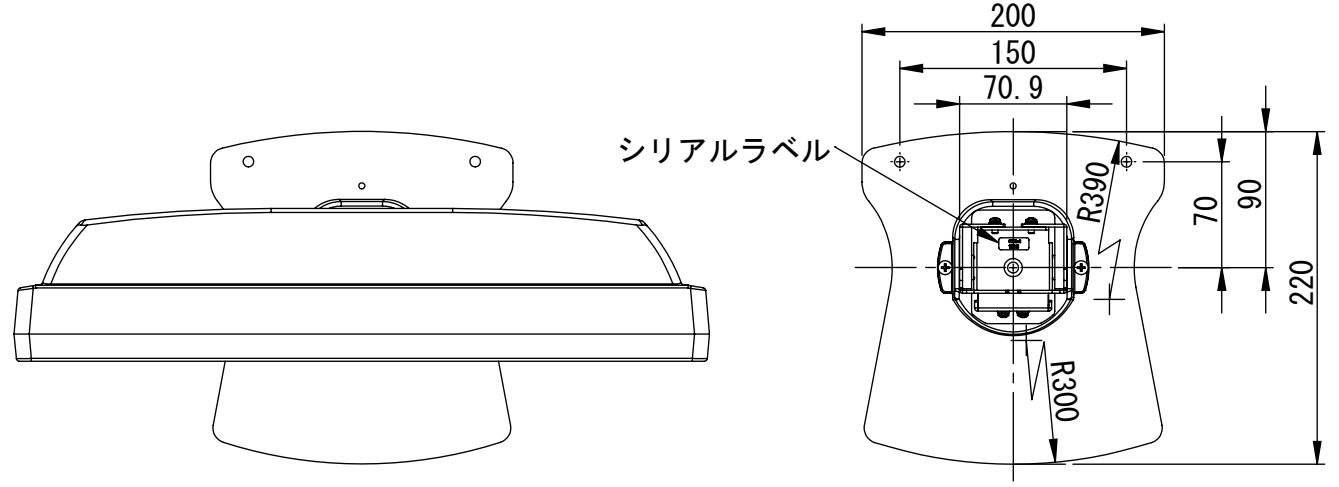
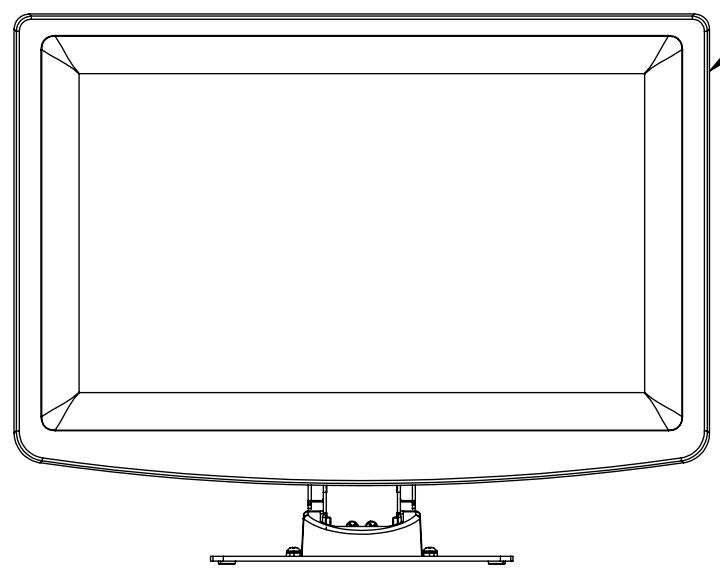


8 7 6 5 4 3 2 1

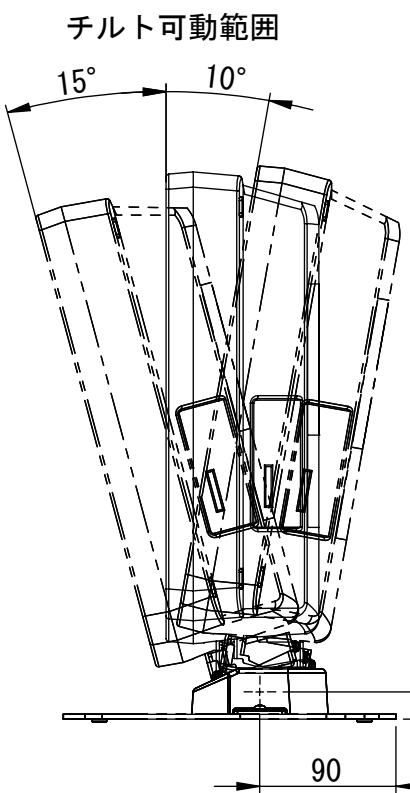
リビジョン				
ゾーン	リビジョン	注記	日付	承認
	0	新規作成	09.02.05	



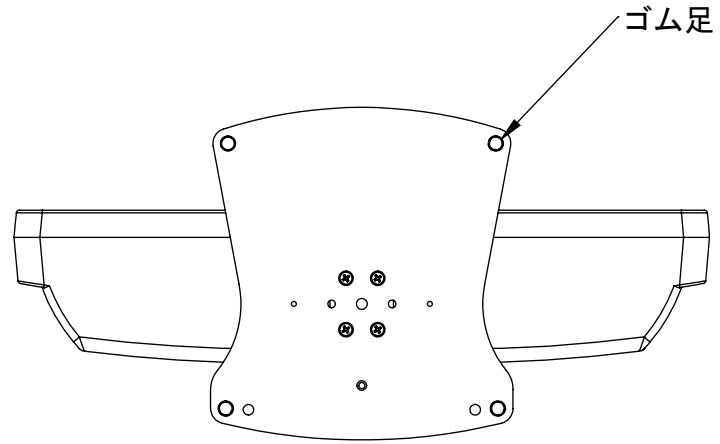
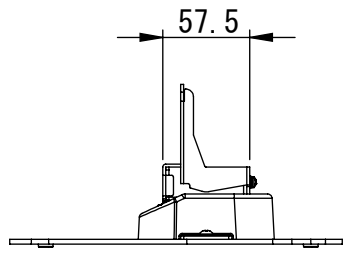
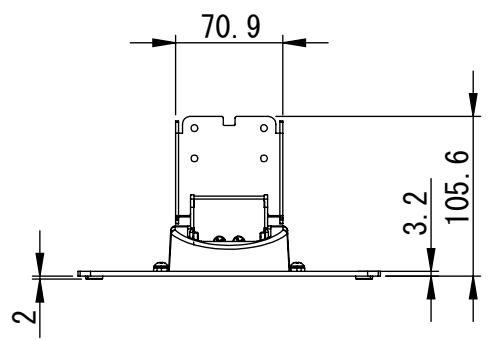
ST-7A
据置きチルトスタンド



TH-L17Cシリーズ



チルト可動範囲



ゴム足

THIRD ANGLE PROJECTION

MATERIAL

FINISH

DO NOT SCALE DRAWING

NAME	DATE	ALPHATEC	
DRAWN 金子	09.02.05	TITLE: ST-7A 据置きチルトスタンド 外形図	
CHECKED		SIZE	DWG. NO.
ENG APPR.		A3	ST7A-SP001
MFG APPR.		REV	0
Q.A.		SCALE: 1:5	SHEET 1 OF 1
COMMENTS:			

8 7 6 5 4 3 2 1