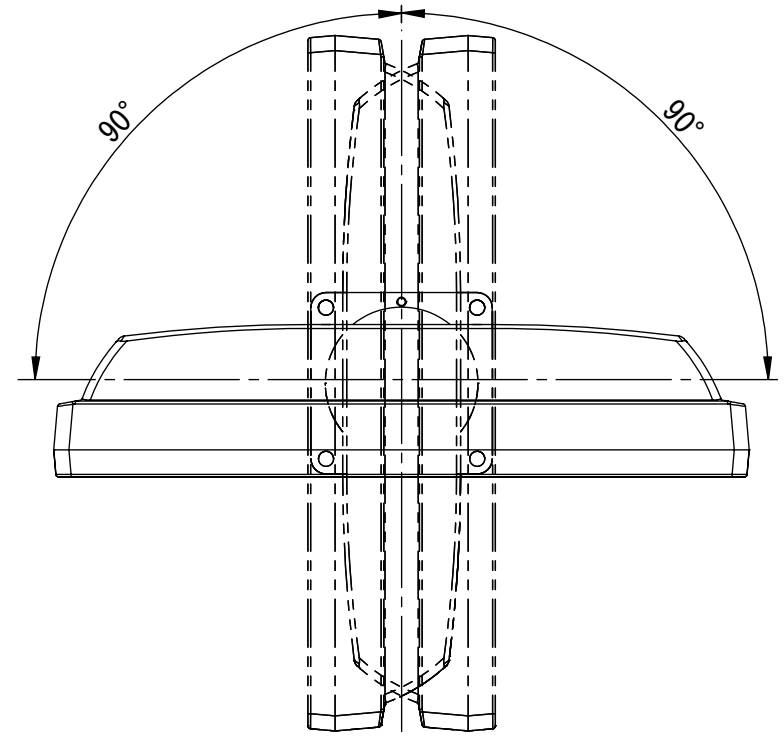
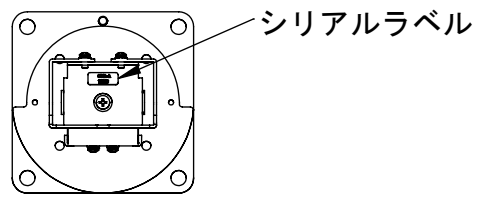


8 7 6 5 4 3 2 1

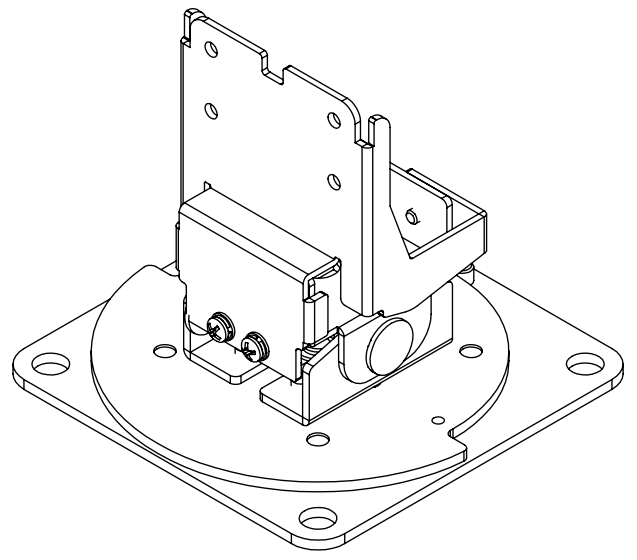
リビジョン				
ゾーン	リビジョン	注記	日付	承認
	0	新規作成	09.02.05	



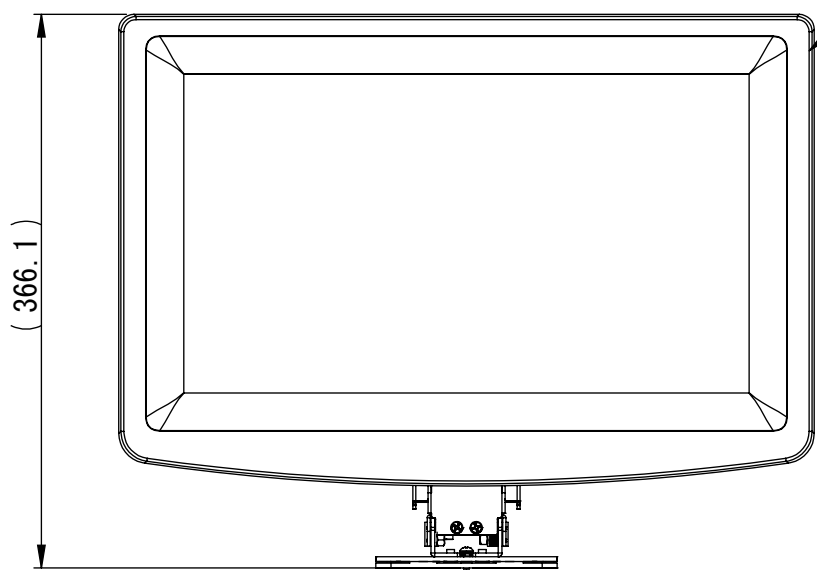
スイベル可動範囲



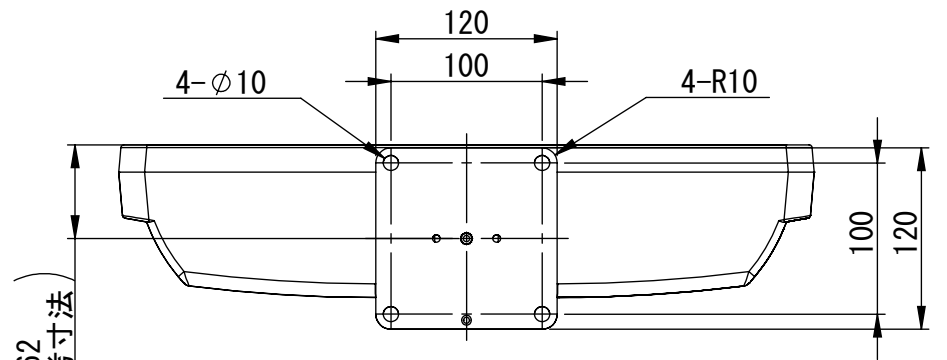
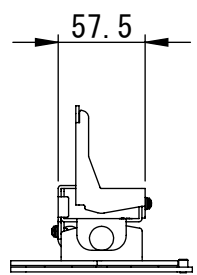
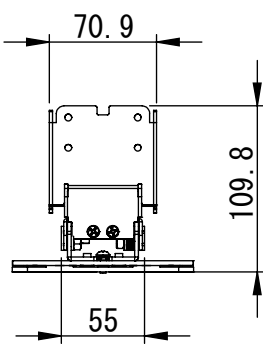
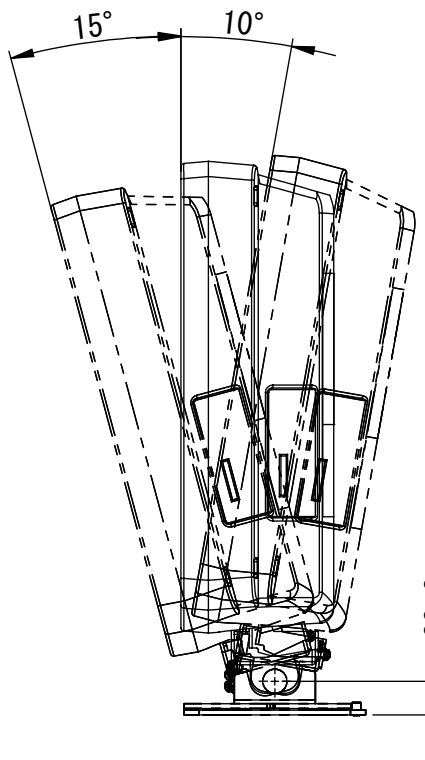
シリアルラベル



ST-6A
固定式スイベル付チルトスタンド



TH-L17Cシリーズ



62
参考寸法

THIRD ANGLE PROJECTION

MATERIAL

FINISH

DO NOT SCALE DRAWING

NAME	DATE	ALPHATEC		
DRAWN	金子	09.02.05	TITLE: ST-6A 固定式スイベル付チルトスタンド 外形図	
CHECKED			SIZE DWG. NO. REV	
ENG APPR.			A3 ST6A-SP01	0
MFG APPR.			SCALE: 1:5 SHEET 1 OF 1	
Q.A.				
COMMENTS:				

8 7 6 5 4 3 2 1