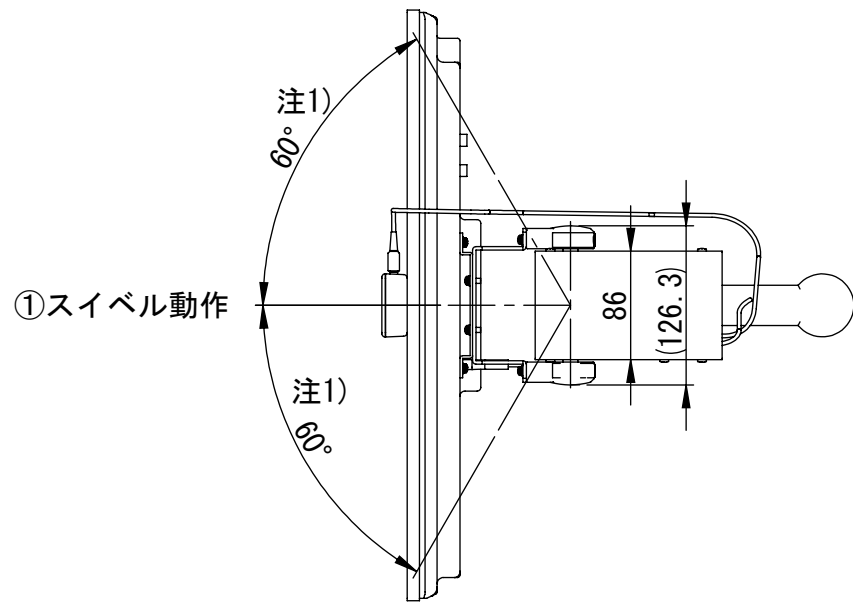


D

C

B

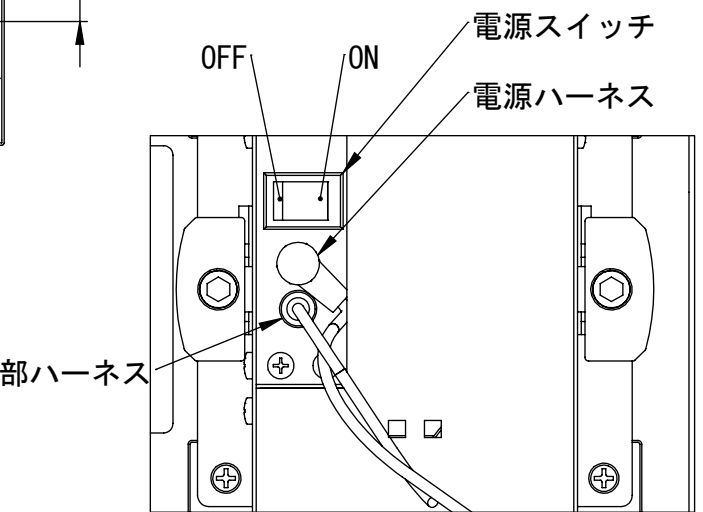
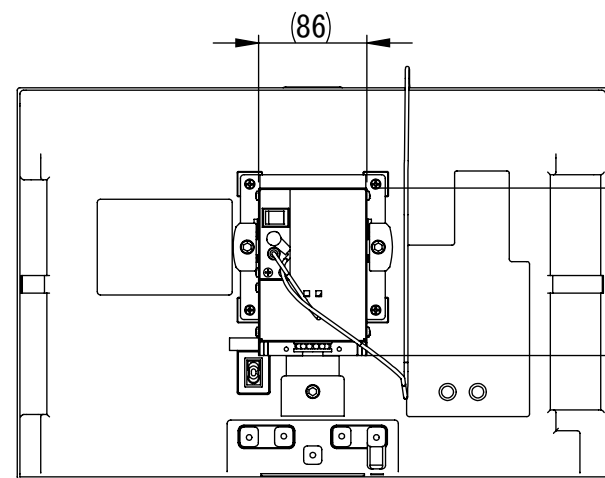
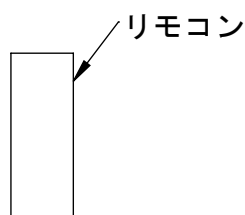
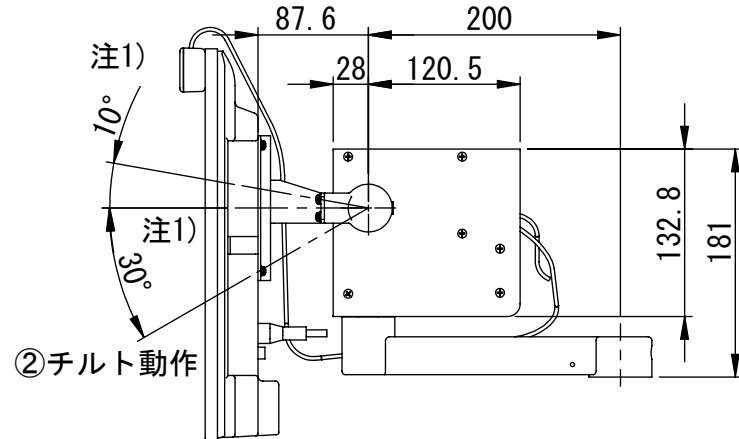
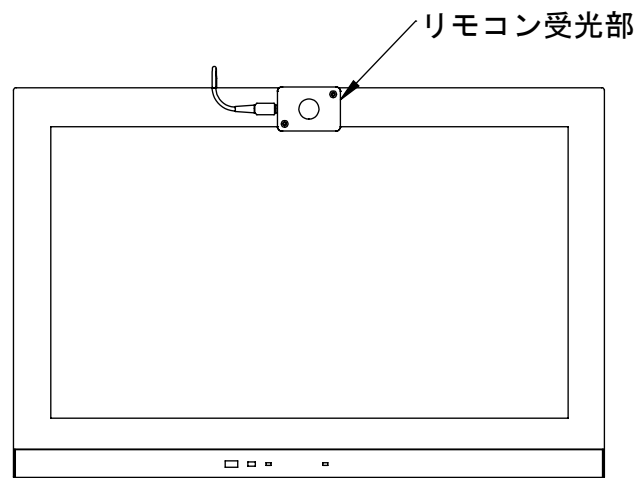
A



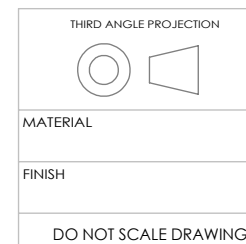
仕様

搭載モニター質量：5Kg以下

動作安全装置：①スイベル動作・②チルト動作にクラッチ機構搭載
 動作時に過負荷があった場合は静止してモーターが空転します。



注1) 動作角度範囲は推奨使用範囲でありストッパーの規制は有りません。
 注2) 仕様及び外観は予告無く変更する場合があります。



| | | | | |
|-----------|------|----------|--------------|------------|
| | NAME | DATE | ALPHATEC | |
| DRAWN | 金子 | 18.04.18 | TITLE: | |
| CHECKED | | | G8 | |
| ENG APPR. | | | SIZE | DWG. NO. |
| MFG APPR. | | | A3 | ATCG8-N001 |
| Q.A. | | | SCALE: | REV |
| COMMENTS: | | | | 0 |
| | | | SHEET 1 OF 1 | |