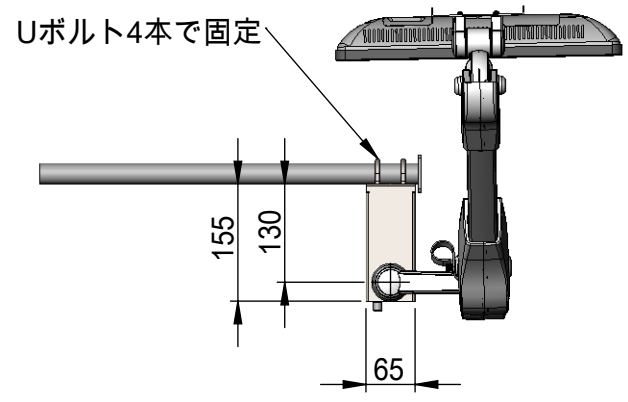


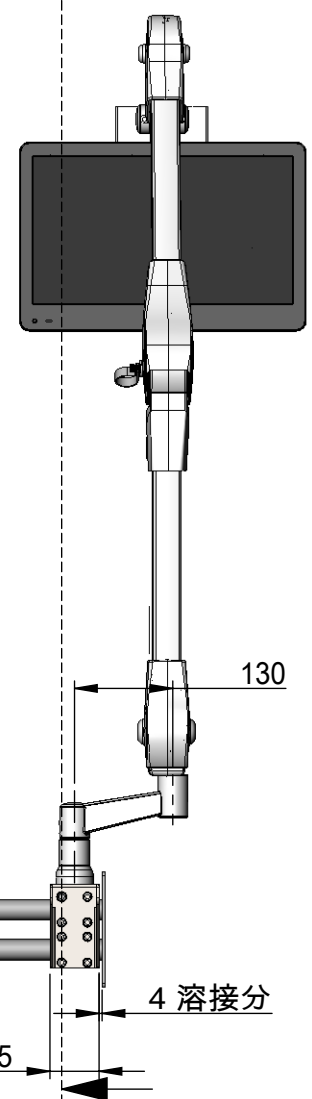
8 7 6 5 4 3 2 1

D
C
B
A

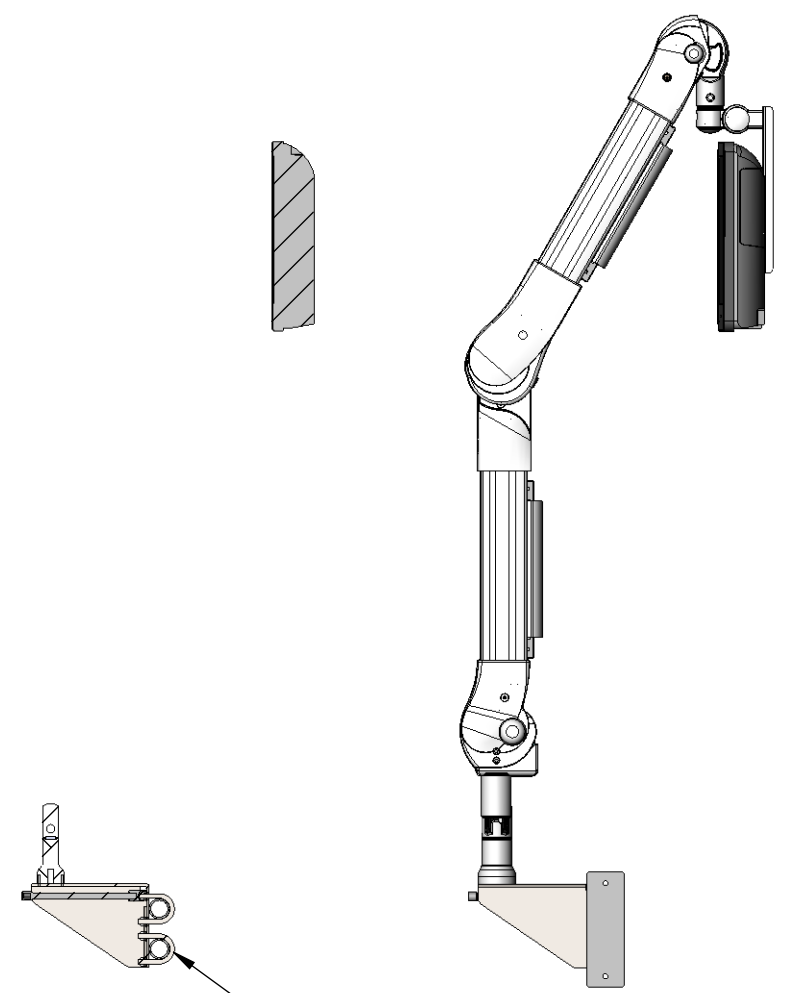
D
C
B
A



A

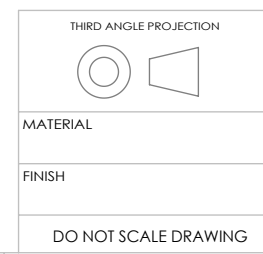


A



断面図 A-A
スケール 1 : 10

Uボルト4本で固定



	NAME	DATE	ALPHATEC		
DRAWN			TITLE:		
CHECKED			エースメディカル様向け チェア取付構想図		
ENG APPR.			SIZE	DWG. NO.	REV
MFG APPR.			A3		
Q.A.			SCALE: 1:1		
COMMENTS:			SHEET 1 OF 1		

8 7 6 5 4 3 2 1