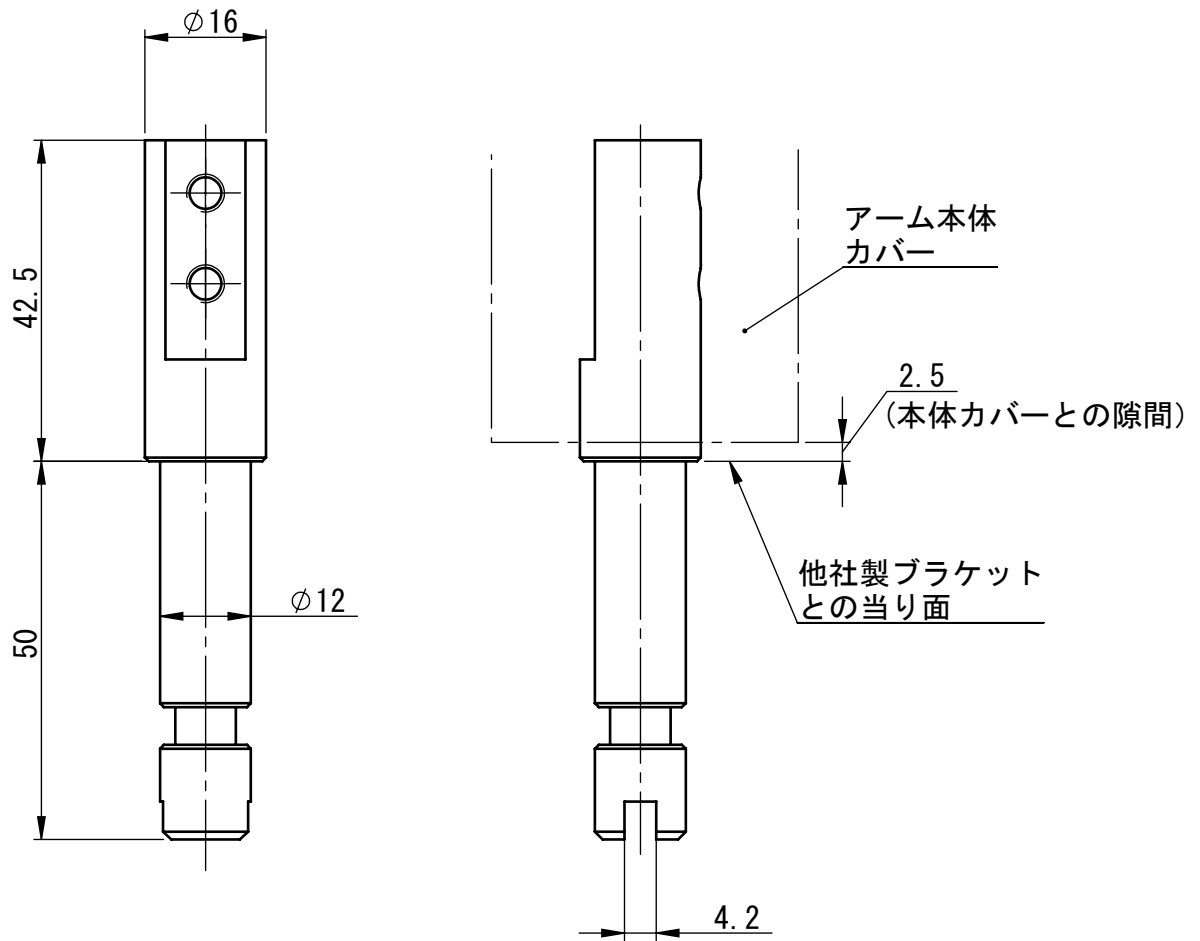


4

3

2

1



D

C

B

A

G4-N01  
他社取付ブラケット搭載用 径12mm軸

4

3

2

1