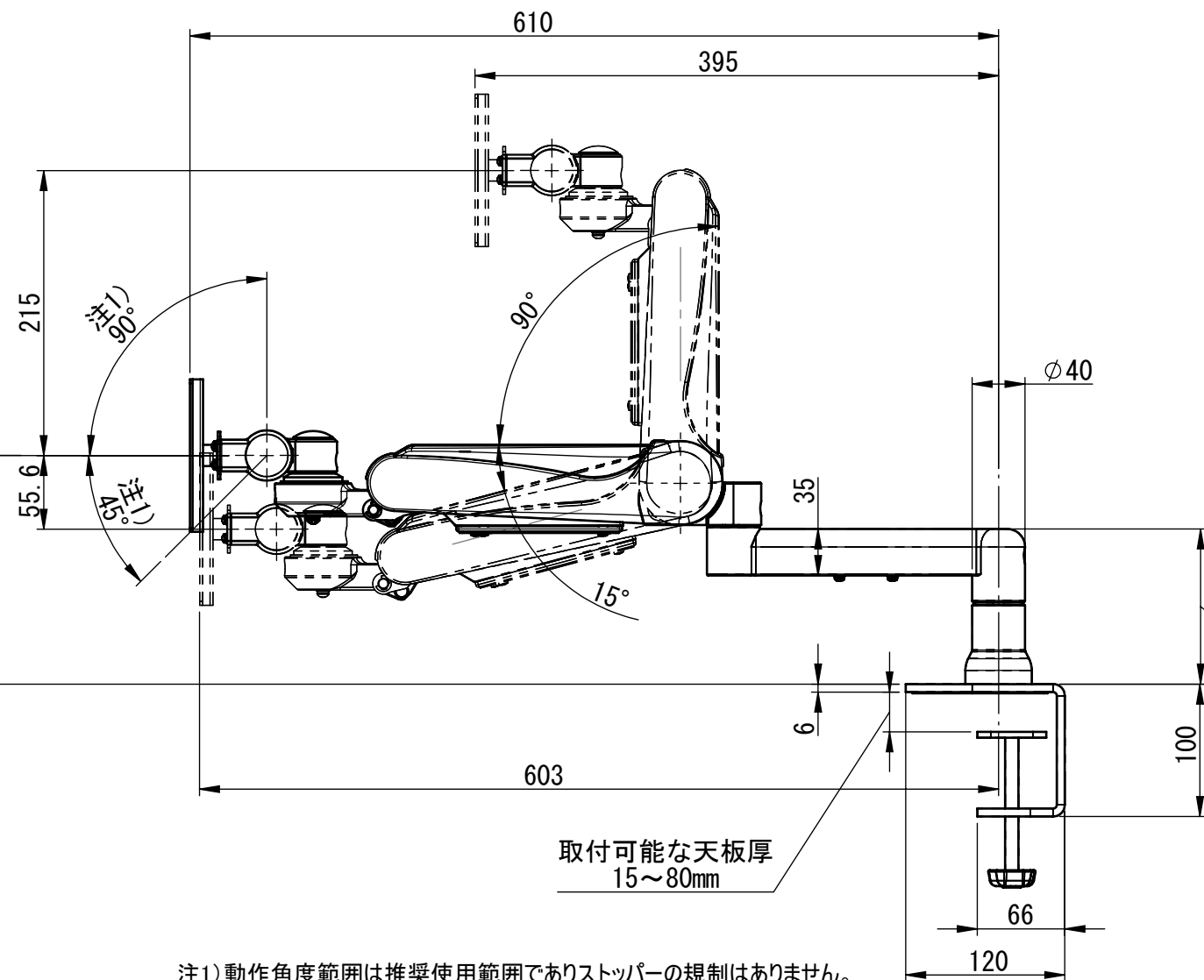
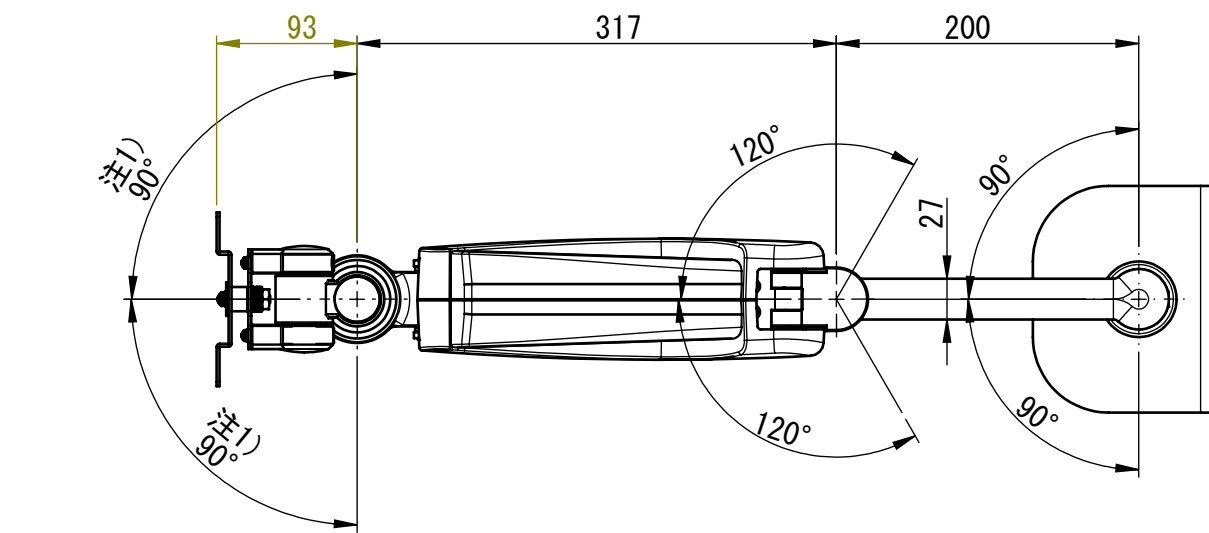


172.5 (標準支柱)
256.5 (ロング支柱)



117 (標準支柱)
202 (ロング支柱)

取付可能な天板厚
15~80mm

注1) 動作角度範囲は推奨使用範囲でありストッパーの規制はありません。

注2) 仕様及び外観は、予告無く変更する事があります。

G1BX+PXB-N900W